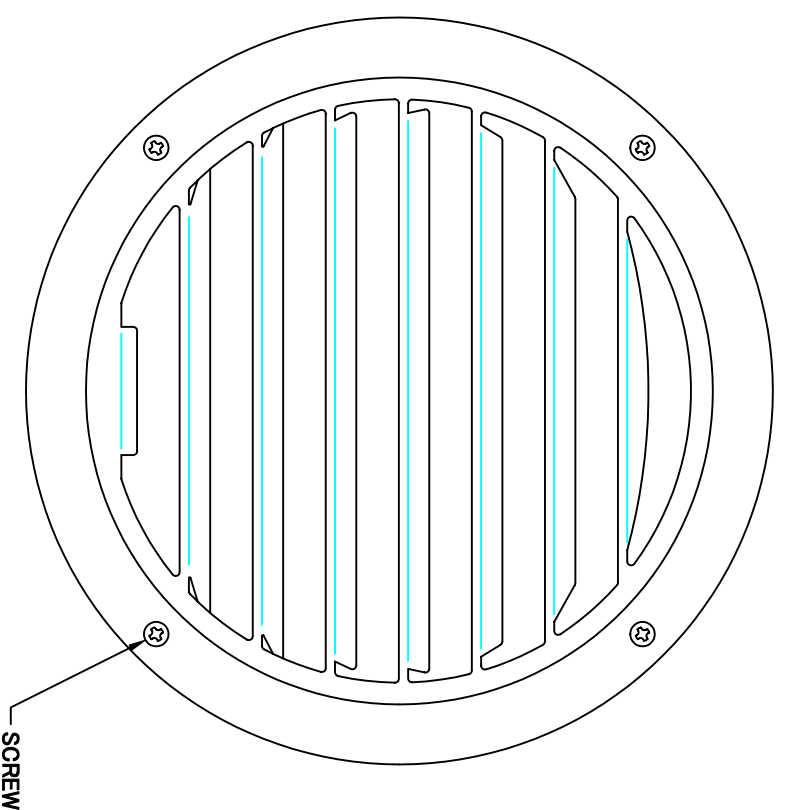
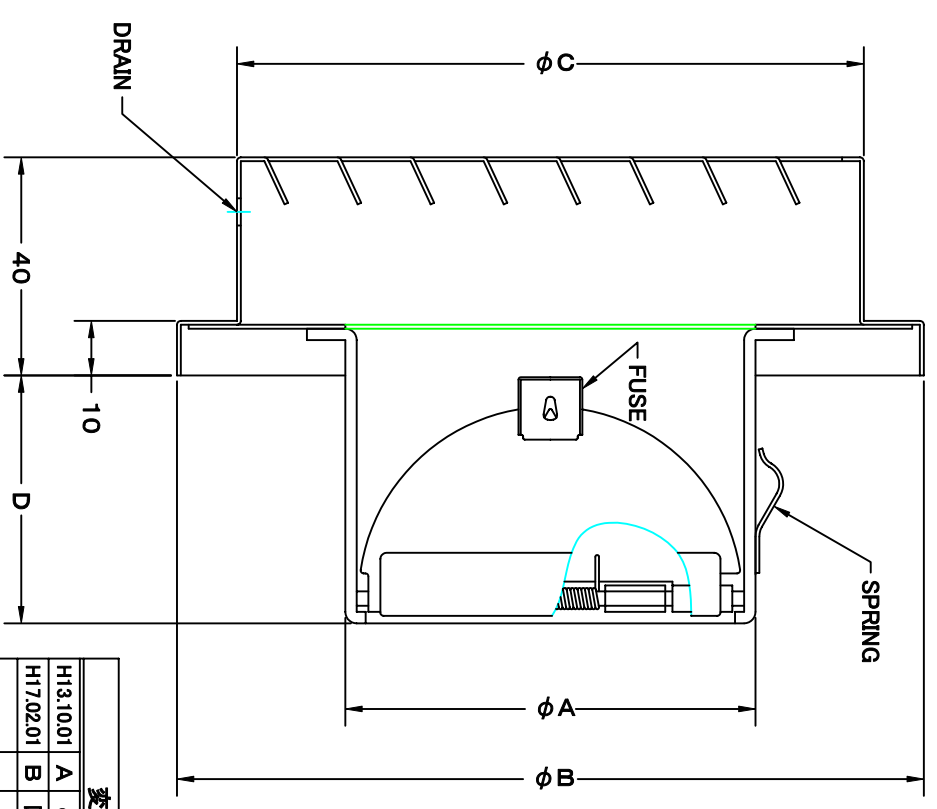


TITLE



SIZE	A	B	C	D	DUCT SIZE	Q'TTY
SVD 75ASC	72	137	115	47	# 3(φ 75)	
SVD 100ASC	97	164	140	62	# 4(φ 100)	
SVD 125ASC	122	190	165	78	# 5(φ 125)	
SVD 150ASC	147	213	189	92	# 6(φ 150)	
SVD 175ASC	172	237	212	102	# 7(φ 175)	
SVD 200ASC	197	257	232	112	# 8(φ 200)	
SVD 250ASC	247	316	286	140	#10(φ 250)	



変更履歴	
H13.10.01	A φ250 追加
H17.02.01	B 図番変更(316304)

材質	SUS 304 , 0.5t (FD部 : SUS 304 , 1.5t)
表面仕上	シルバークロム付塗装仕上ゲ
図面名称	ステンレス製FD付厚型ベントキャップ (低圧換型)
承認	H. T
検図	H. K
製図	H. A
設計	K. N
尺	度
度	2005-10-01
図番	FREE
型式	SVD-ASC
図番	SC003500B



西邦工業株式会社