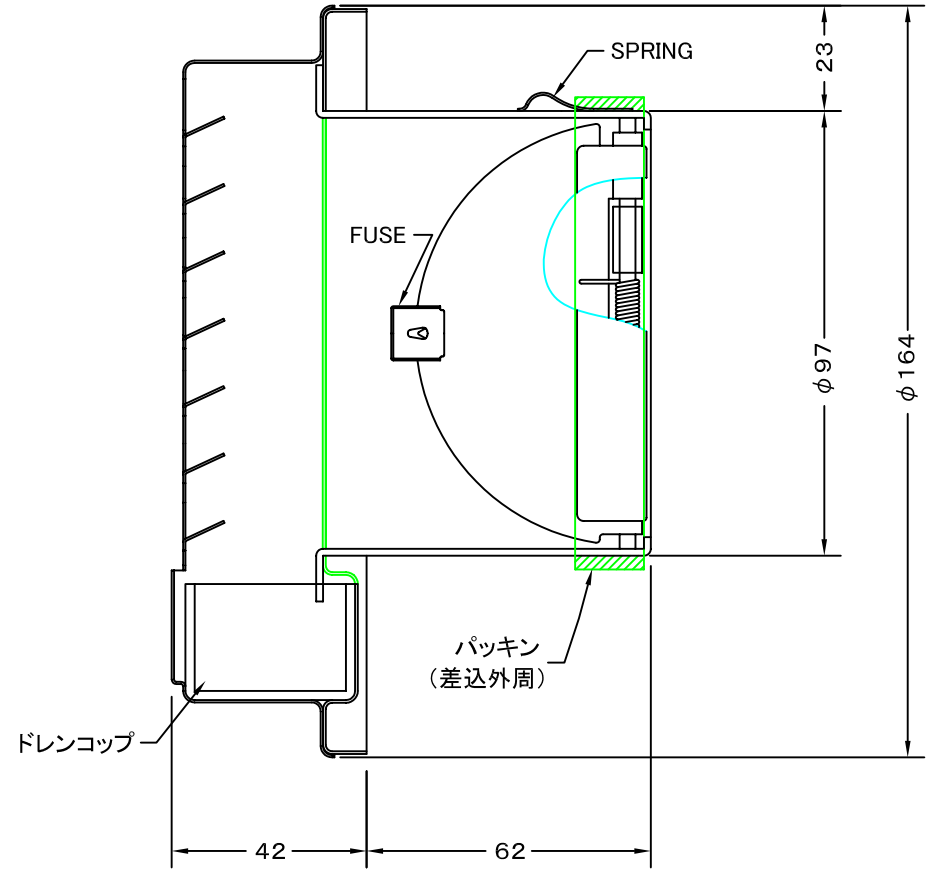
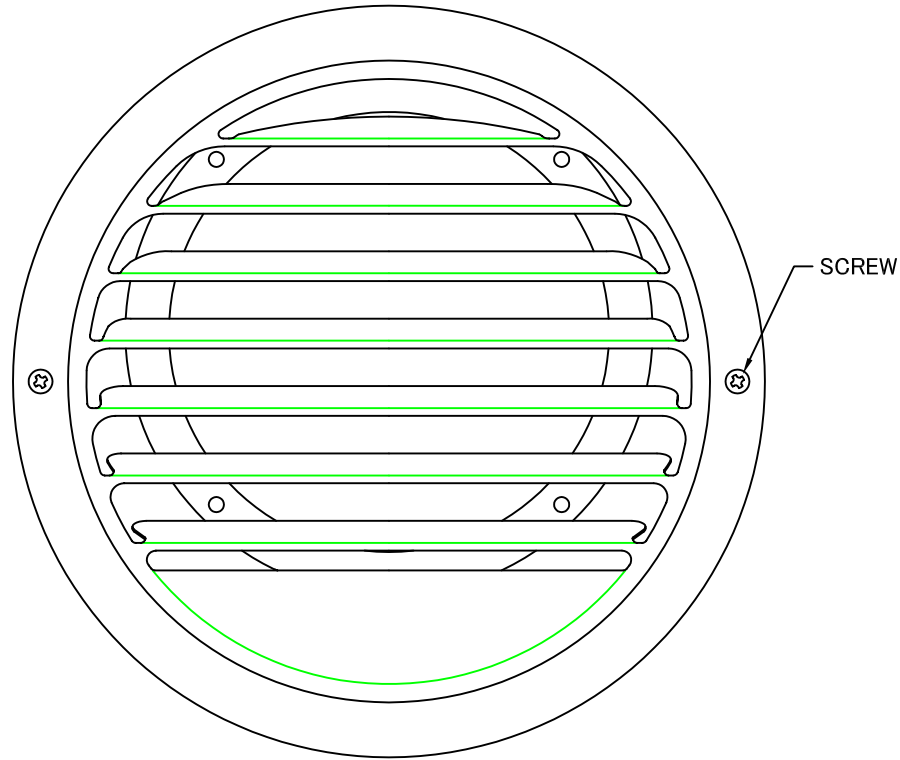


TITLE



材質	SUS 304 , 0.5t (FD部 : SUS 304 , 1.5t)		
表面仕上	シルバー焼付塗装仕上げ		
図面名称	ステンレス製FD付ドレン対策型ベントキャップ (フェイス脱着式・ドレンキャッチャー内蔵タイプ)	型式	SVD100C USC
承認	検図	製図	設計
		S. M	
尺度	FREE	図番	SC570500S
作成日			



西邦工業株式会社