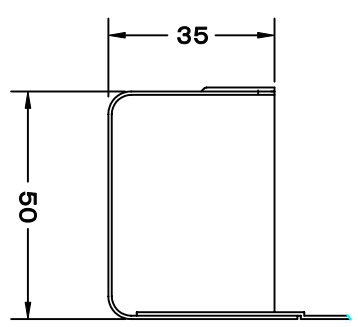
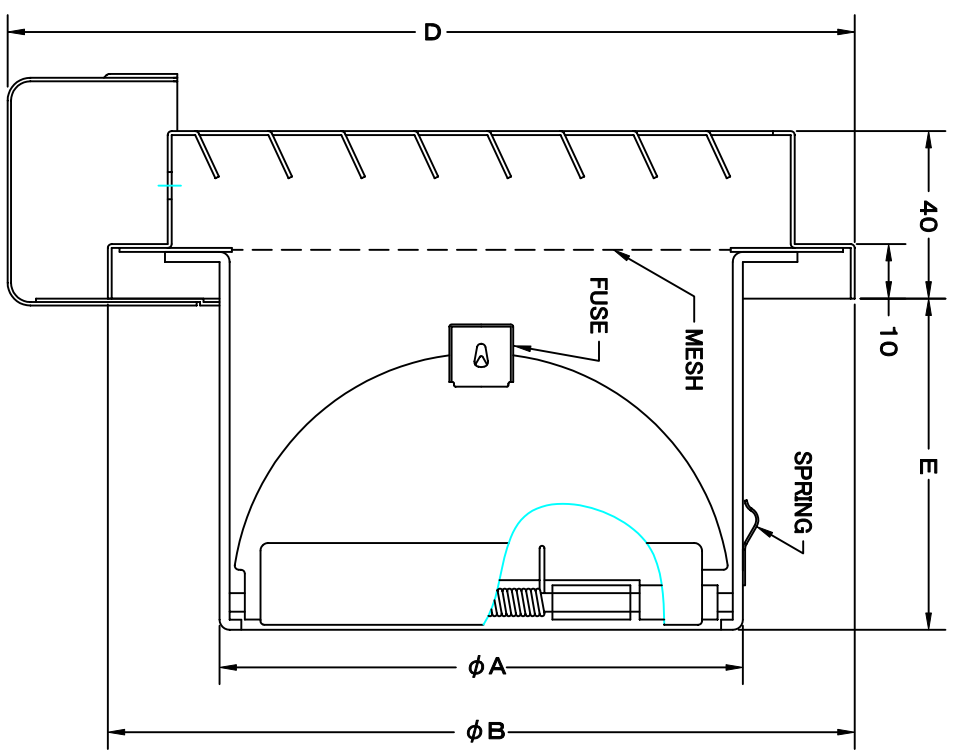
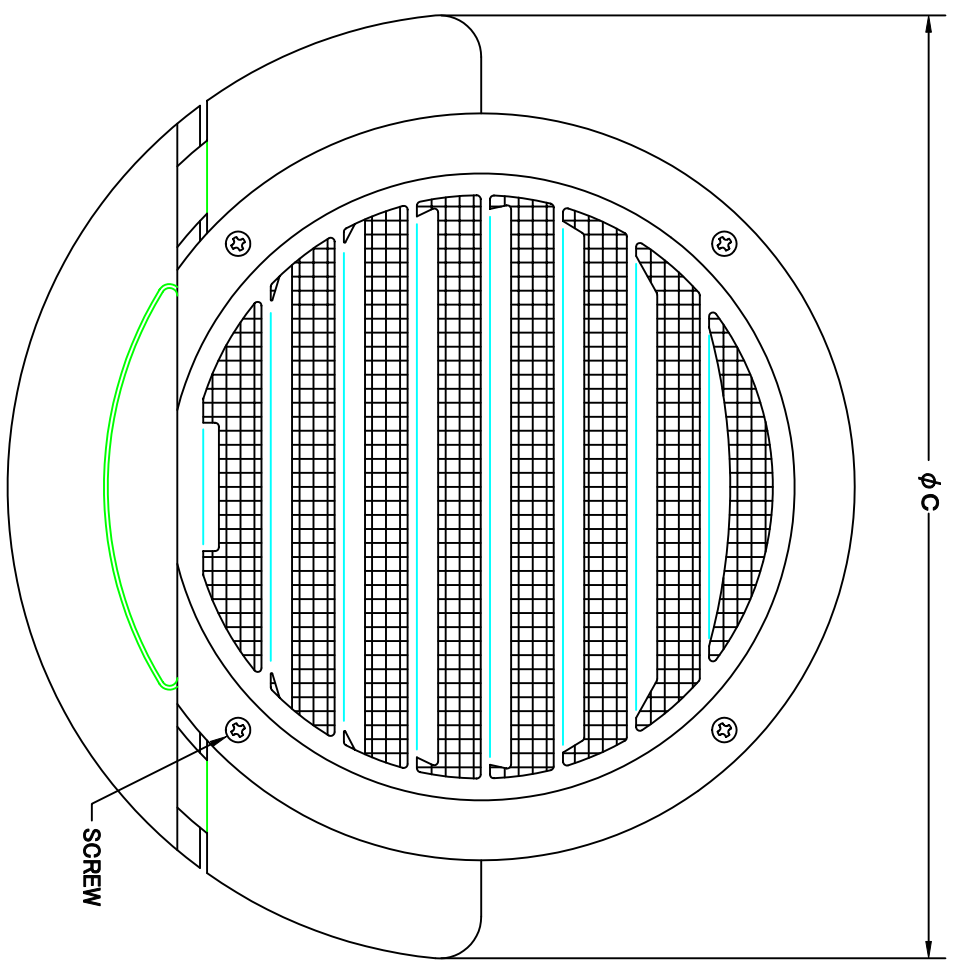


TITLE



《 MESH種類 》
 3MESH ・ 5MESH ・ 10MESH

変更履歴	
H17.02.01	A 図番変更(316304)

SIZE	A	B	C	D	E	DUCT SIZE	Q'TTY
SVD 100FUSCN	97	137	180	162	62	# 4(φ 100)	
SVD 125FUSCN	122	190	235	215	78	# 5(φ 125)	
SVD 150FUSCN	147	190	235	215	92	# 6(φ 150)	

材 質	SUS 304 , 0. 5t (FD部 : SUS 304 , 1. 5t)	
表面仕上	シルバークロム焼付塗装仕上げ	
図 面 名 称	ステンレス製金網付FD付油水溜メ付厚型ベントキャップ (結露水対策ドレンキャッチャー付)	
承認	検図	製図
H. T	H. K	H. A
		K. N
		尺 寸
		度
		作 業 日
		2005-10-01
		FREE
		図 番
		SC092540A
		型 式
		SVD-FUSCN

 **西邦工業株式会社**