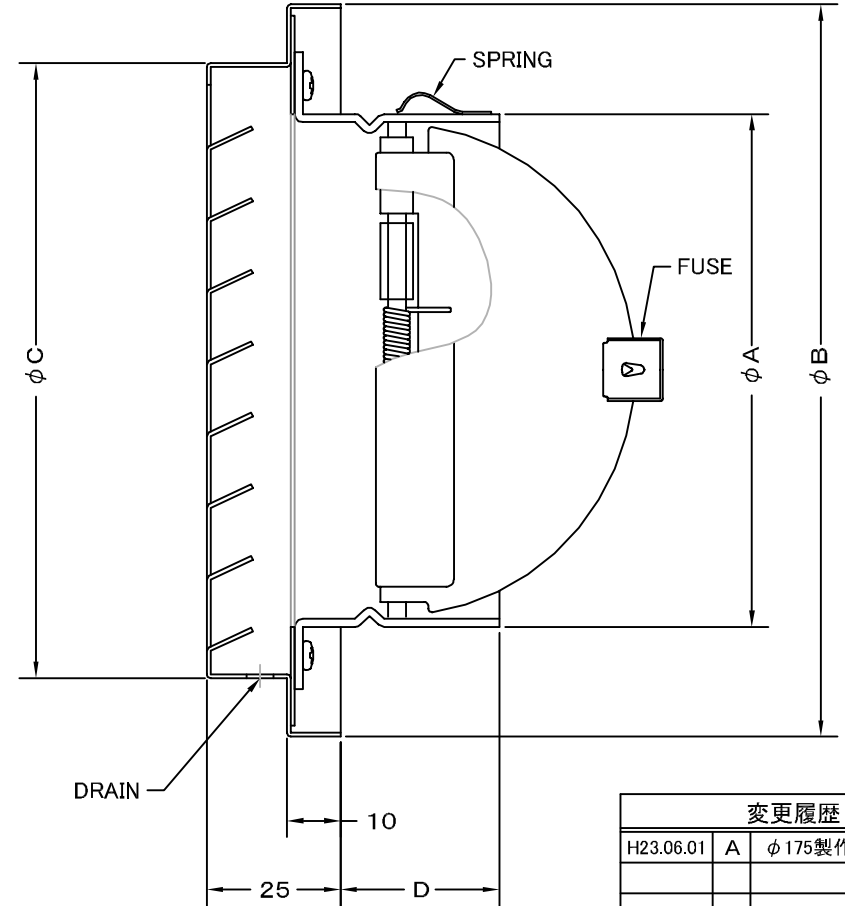
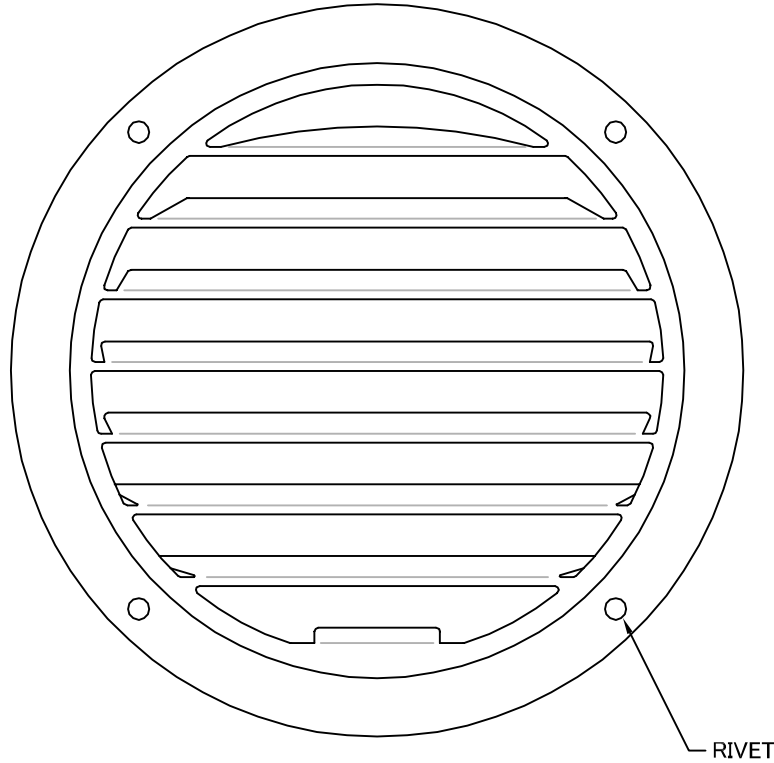


TITLE



変更履歴		
H23.06.01	A	φ175製作中止

SIZE	A	B	C	D	DUCT SIZE	Q'TTY
SVD 75G	74	111	89	43	# 3(φ 75)	
SVD 100G	97	138	116	43	# 4(φ 100)	
SVD 125G	122	165	141	43	# 5(φ 125)	
SVD 150G	146	191	166	43	# 6(φ 150)	
SVD 200G	195	238	213	54	# 8(φ 200)	

材質	ALUMINUM, 1.0t (FD部: SS41, 1.6t)					
表面仕上	銀色アルマイト加工					
図面名称	アルミ製FD付薄型ベントキャップ				型式	SVD-G
	承認	検図	製図	設計		
H. T	H. K	H. A	K. N	作成日	FREE	図番 SJ001100A
				2005・10・01		
 西邦工業株式会社						