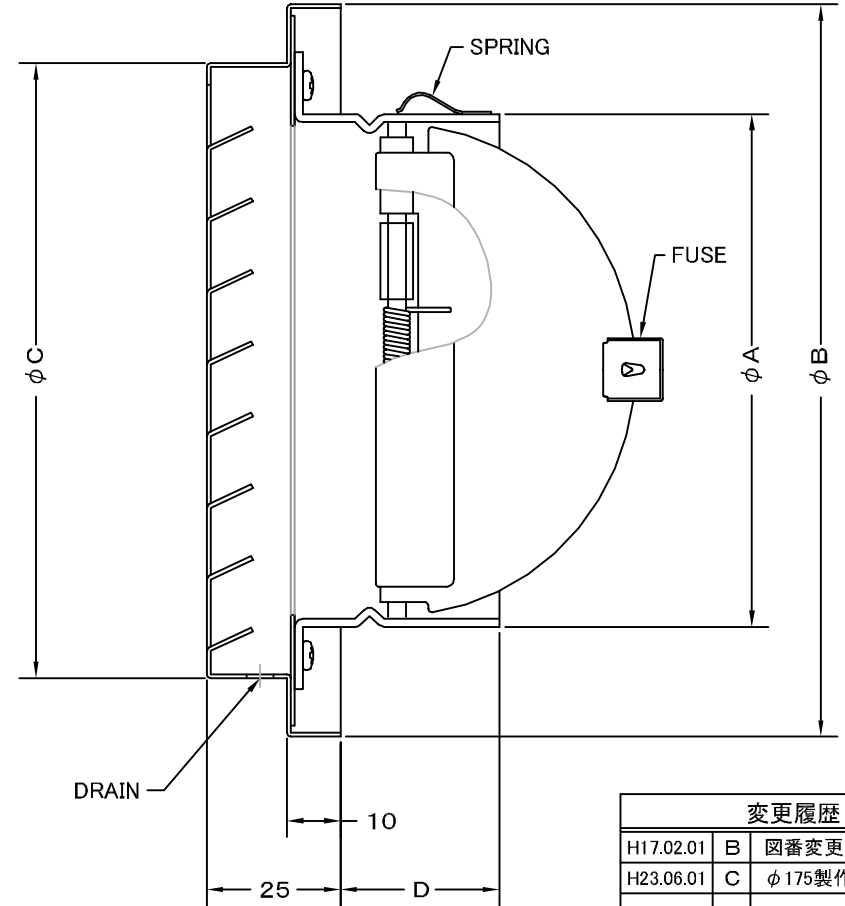
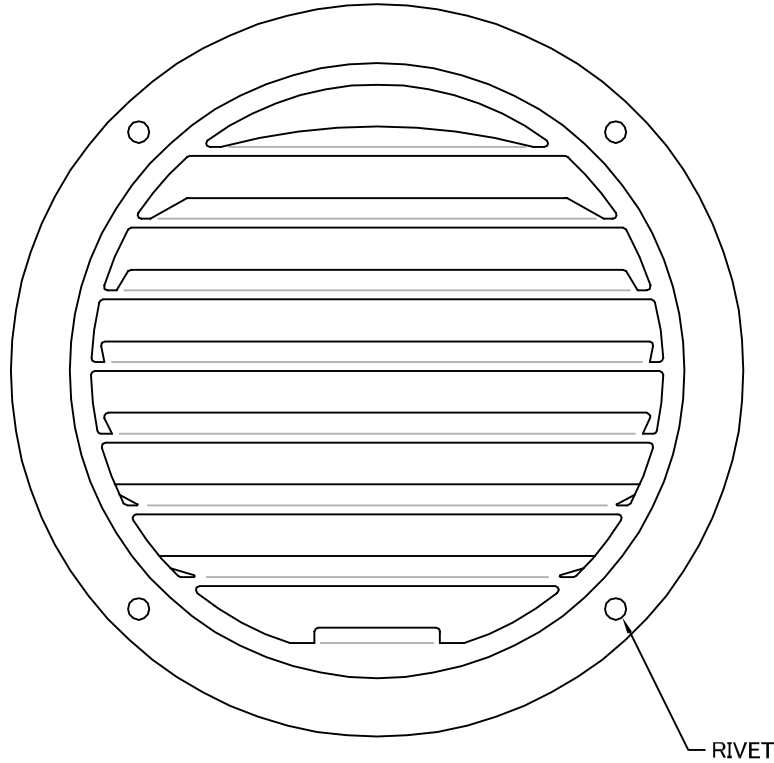


TITLE



変更履歴		
H17.02.01	B	図番変更(316304)
H23.06.01	C	φ175製作中止

SIZE	A	B	C	D	DUCT SIZE	Q'TTY
SVD 75GS	74	110	88	42	# 3(φ 75)	
SVD 100GS	97	137	115	42	# 4(φ 100)	
SVD 125GS	122	164	140	42	# 5(φ 125)	
SVD 150GS	146	190	165	47	# 6(φ 150)	
SVD 200GS	195	237	212	53	# 8(φ 200)	

材質	SUS 304 , 0. 5t (FD部 : SS 41 , 1. 6t)					
表面仕上	シルバー焼付塗装仕上げ					
図面名称	ステンレス製FD付薄型ベントキャップ				型式	SVD-GS
	承認	検図	製図	設計		
H. T	H. K	H. A	K. N	作成 日	FREE	図 番 SB001100C
				2005・10・01		
		<h1>西邦工業株式会社</h1>				