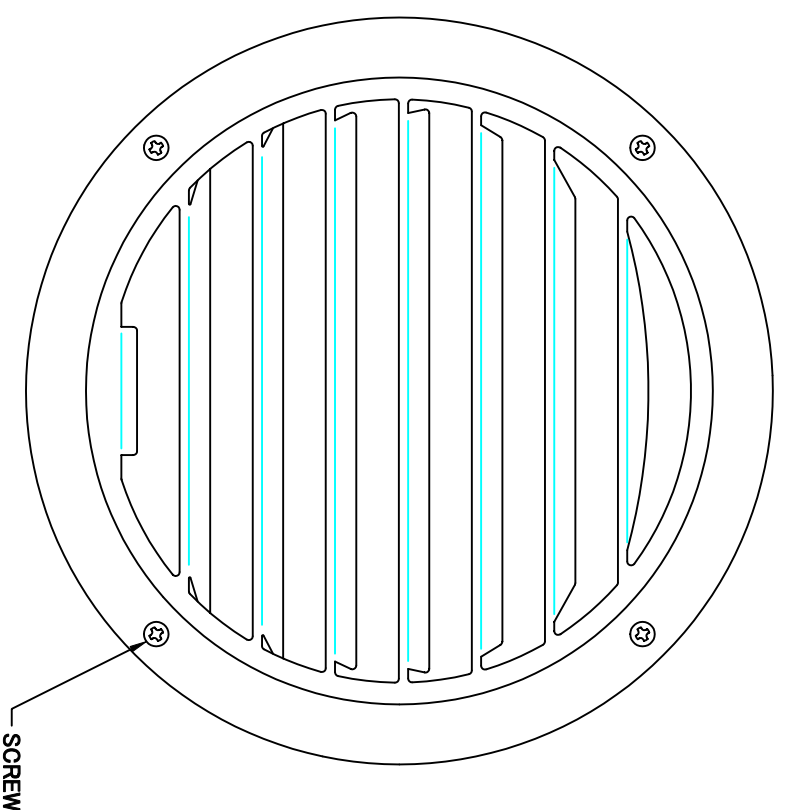
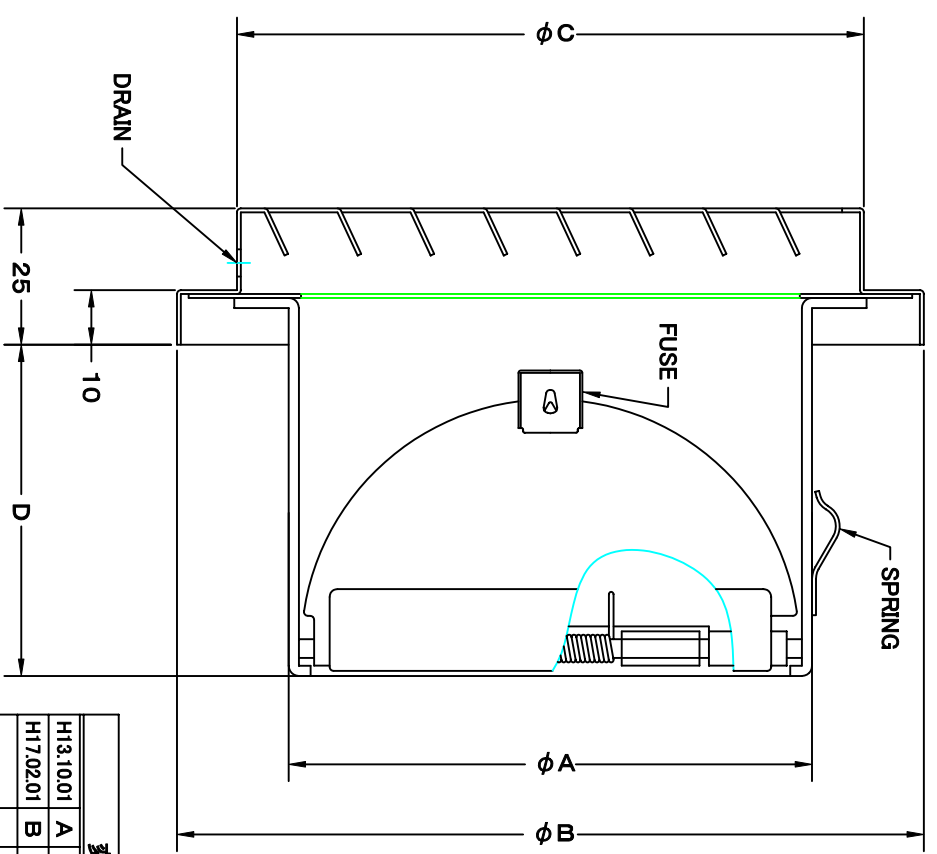


TITLE



SIZE	A	B	C	D	DUCT SIZE	Q'TTY
SVD 75GSC	72	110	88	47	# 3(φ 75)	
SVD 100GSC	97	137	115	62	# 4(φ 100)	
SVD 125GSC	122	164	140	78	# 5(φ 125)	
SVD 150GSC	147	190	165	92	# 6(φ 150)	
SVD 175GSC	172	213	189	102	# 7(φ 175)	
SVD 200GSC	197	237	212	112	# 8(φ 200)	
SVD 250GSC	247	316	286	140	# 10(φ 250)	



変更履歴	
H13.10.01	A φ250 追加
H17.02.01	B 図番変更(316304)

材質	SUS 304 , 0.5t (FD部 : SUS 304 , 1.5t)	
表面仕上	シルバークロム付塗装仕上ゲ	
図面名称	ステンレス製FD付薄型ベントキャップ	型式 SVD-GSC
承認	検図 製図 設計	尺 度
H. T	H. K H. A K. N	度 2005-10-01
		FREE
		図番
		SC001500B


  
 西邦工業株式会社