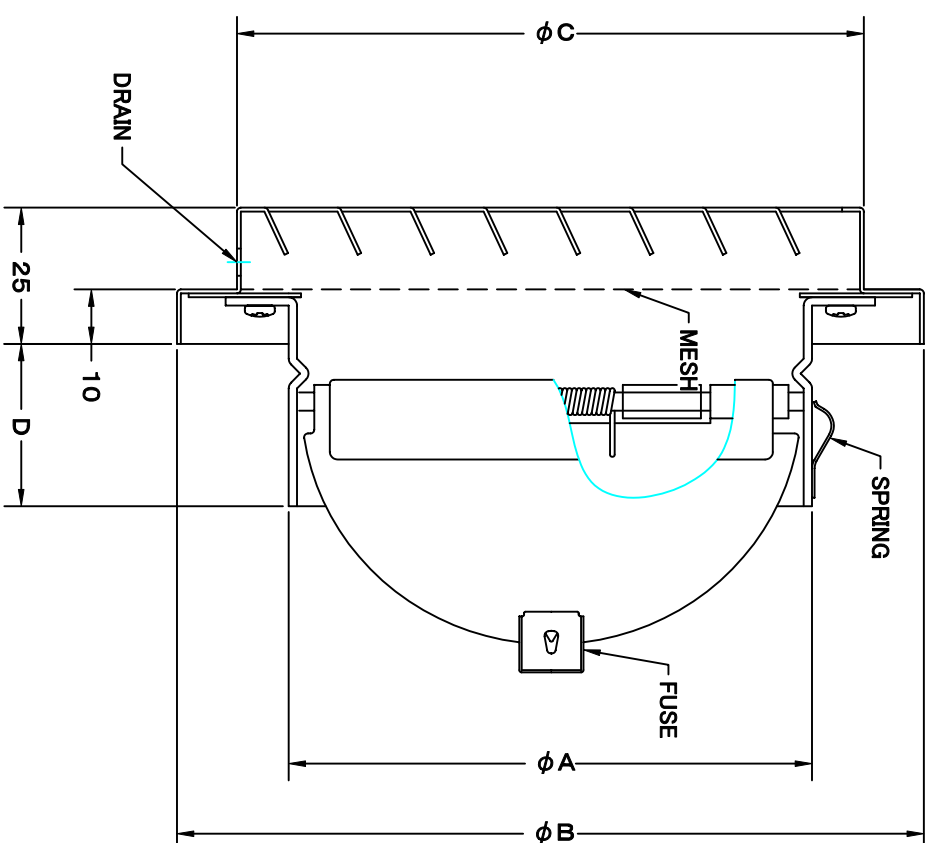
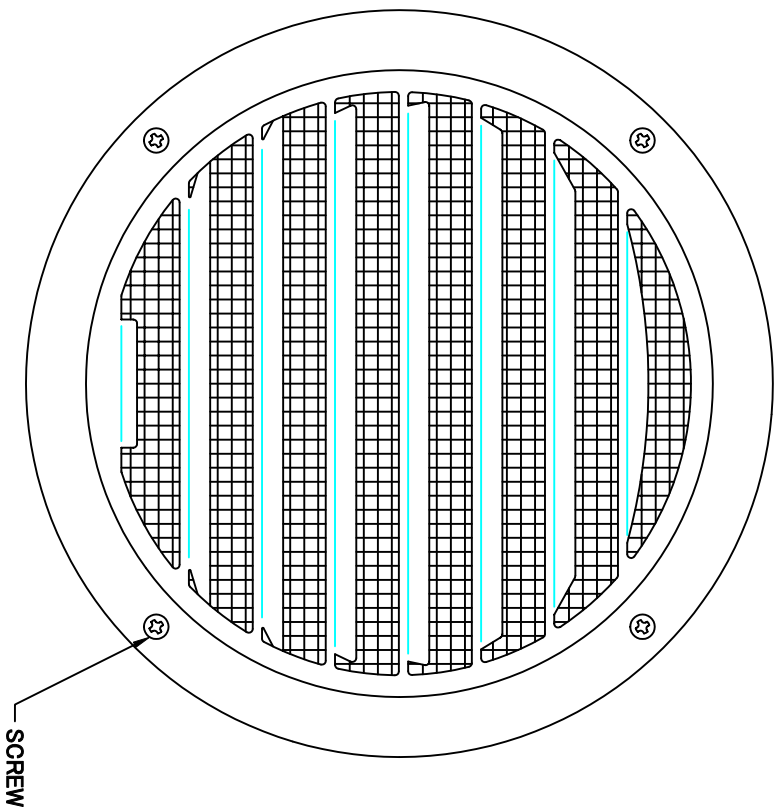


TITLE

変更履歴	
H16.07.01	A フェイヌ脱着式
H17.02.01	B 図番変更(316304)



《 MESH種類 》

3MESH・5MESH・10MESH

SIZE	A	B	C	D	DUCT SIZE	Q'TTY
SVD 75GSN	74	110	88	42	# 3(φ 75)	
SVD 100GSN	97	137	115	42	# 4(φ 100)	
SVD 125GSN	122	164	140	42	# 5(φ 125)	
SVD 150GSN	146	190	165	47	# 6(φ 150)	
SVD 175GSN	171	213	189	49	# 7(φ 175)	
SVD 200GSN	195	237	212	53	# 8(φ 200)	

材質 SUS 304 , 0.5t (FD部 : SS 41 , 1.6t)

表面仕上 シルバー焼付塗装仕上ゲ

図面名称		ステンレス製金網付FD付薄型ペントキャップ		型式		SVD-GSN	
承認	検図	製図	設計	尺	度	FREE	図番
H. T	H. K	H. A	K. N				SB001140B
				作日	2005-10-01		

SEIHO 西邦工業株式会社