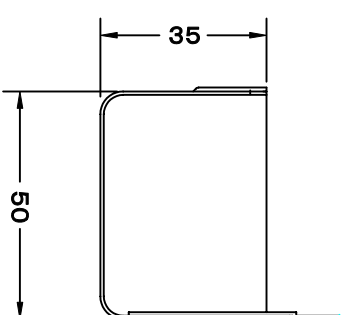
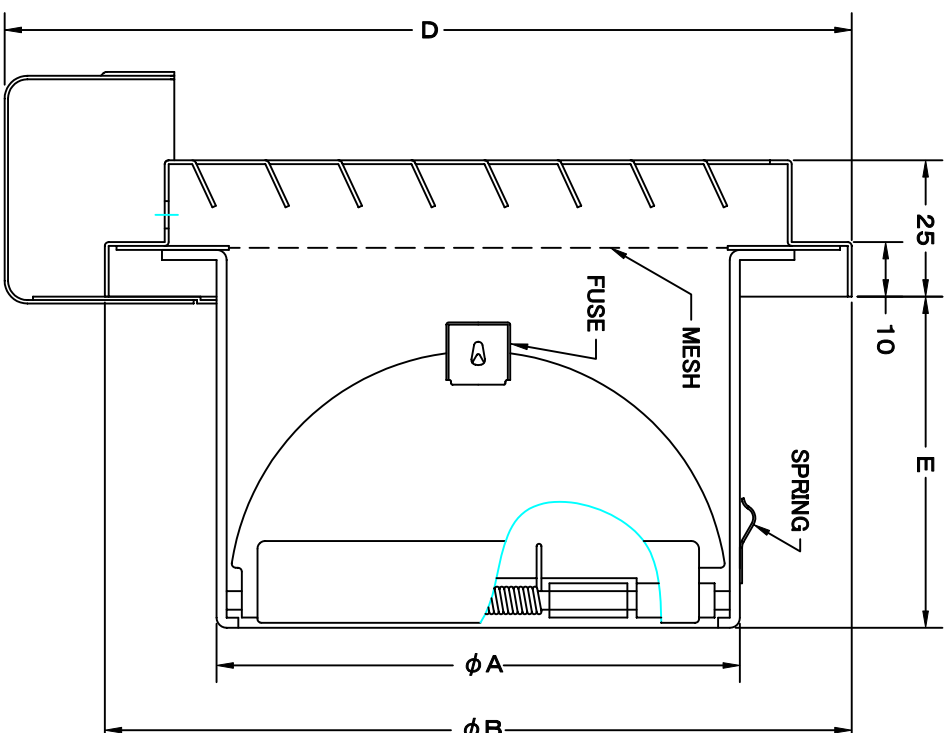
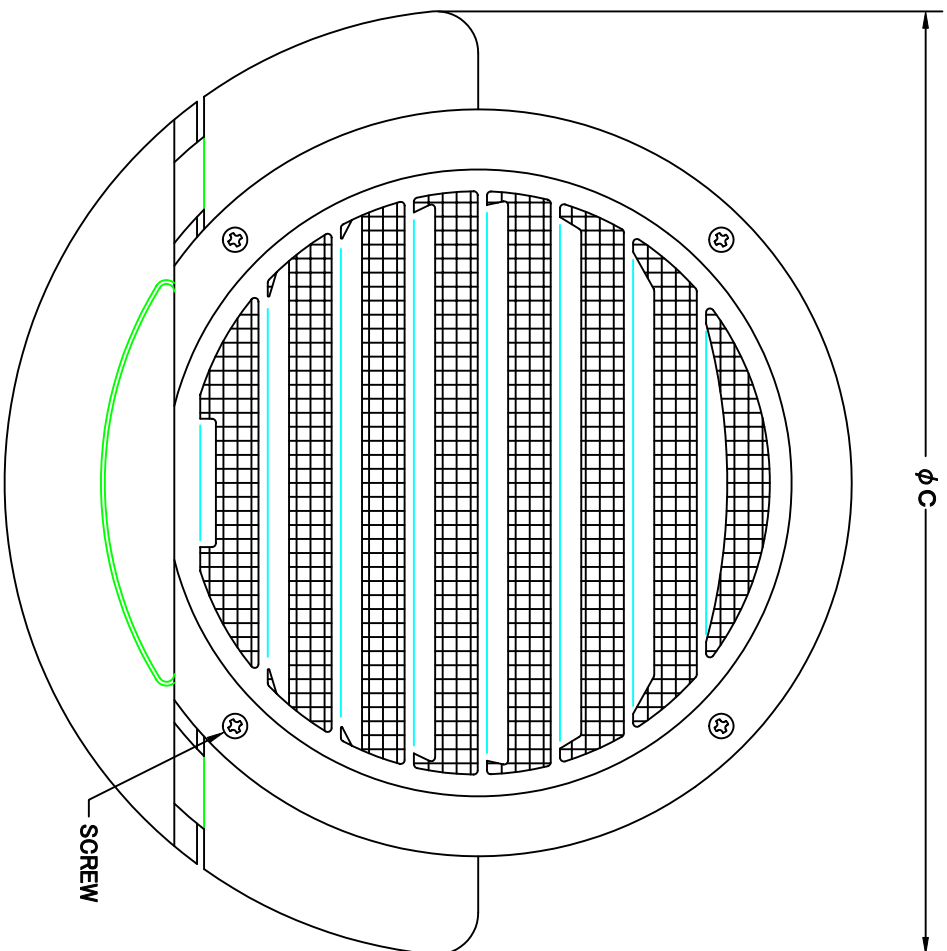


TITLE



水溜部詳細

《 MESH種類 》

3MESH・5MESH・10MESH

変更履歴	
H17.02.01	A 図番変更(316304)

SIZE	A	B	C	D	E	DUCT SIZE	Q'TTY
SVD 100GUSCN	97	137	180	162	62	# 4(φ 100)	
SVD 125GUSCN	122	190	235	215	78	# 5(φ 125)	
SVD 150GUSCN	147	190	235	215	92	# 6(φ 150)	

材 質	SUS 304 , 0.5t (FD部 : SUS 304 , 1.5t)
表面仕上	シルバークロム焼付塗装仕上げ

図面名称	ステンレス製金網付FD付油水溜メ付薄型ベントキャップ (結露水対策ドレンキャッチャー付)		型 式	SVD-GUSCN
------	---	--	-----	-----------

承認	検図	製図	設計	尺 寸	FREE	図 番	SC091540A
H. T	H. K	H. A	K. N	度 目	2005-10-01		



西邦工業株式会社