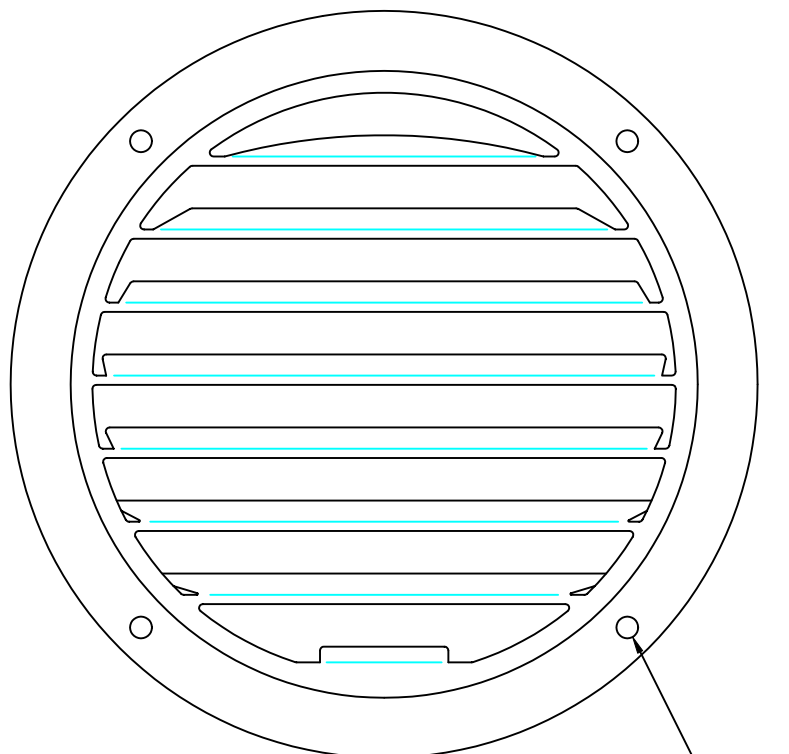
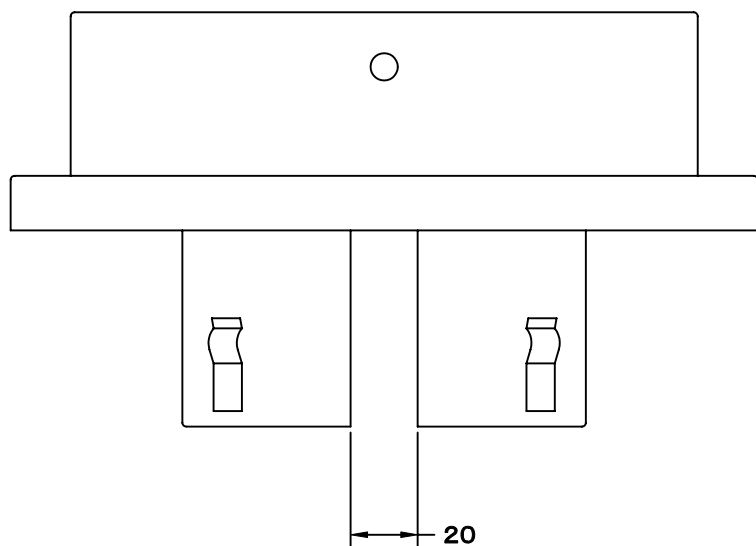


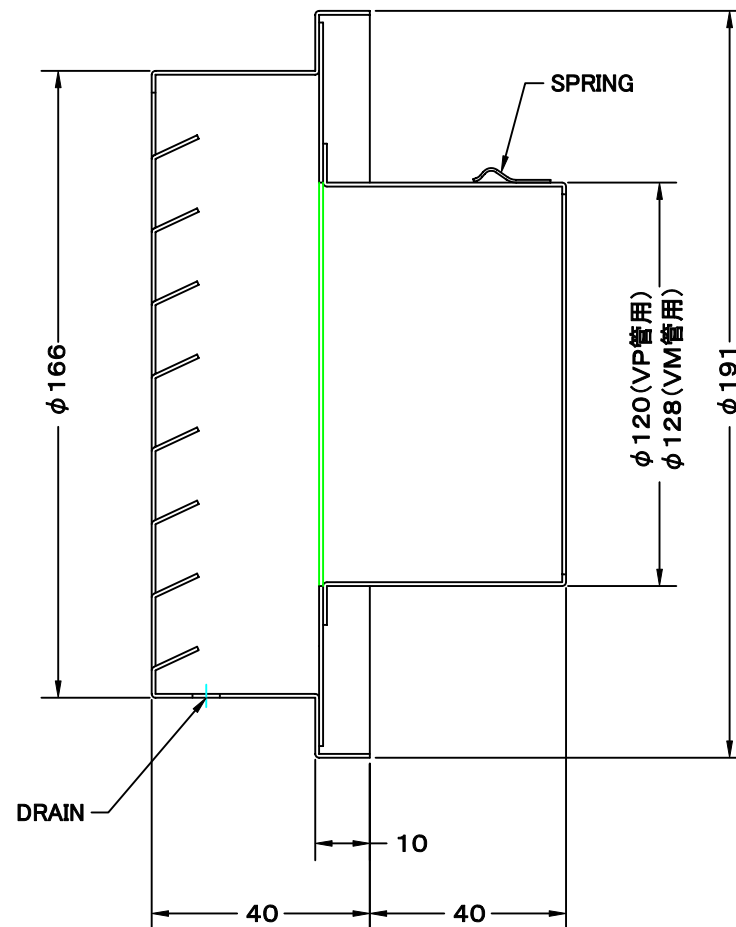
TITLE



RIVET



20



SPRING

φ 120 (VP管用)
φ 128 (VM管用)

φ 191

DRAIN

10

40

40

材質	ALUMINUM , 1.0t		
表面仕上	銀色アルマイト加工		
図面名称	アルミ製厚型ベントキャップ (低圧損型・二管路管用)		型式 SVK 125A
承認	検図	製図	設計
H. T	H. K	H. A	K. N
尺度			FREE
作成日			2005-10-01
図番			SI003007S



SEIHO

西邦工業株式会社