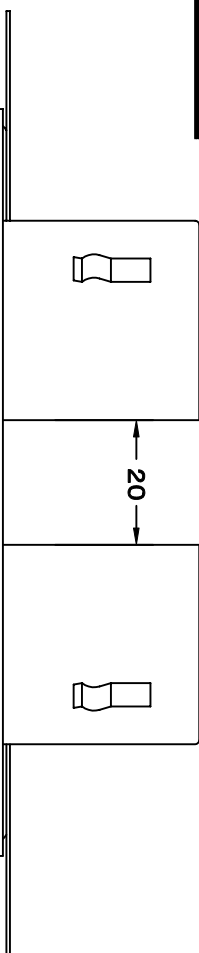
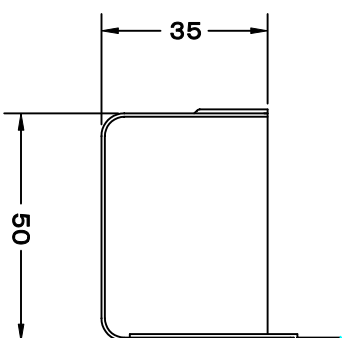
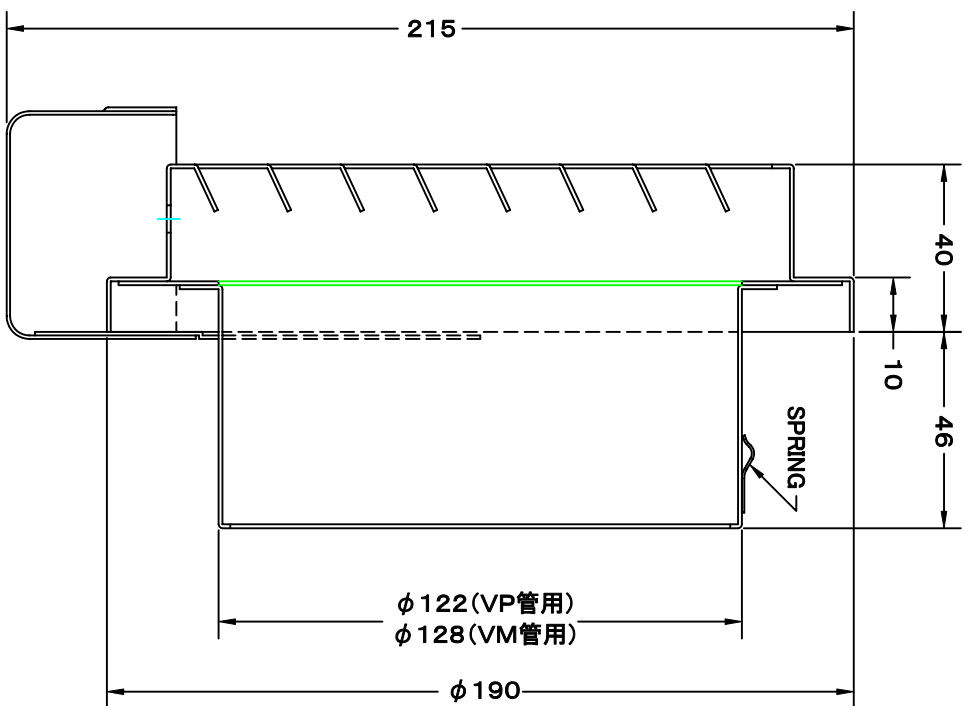
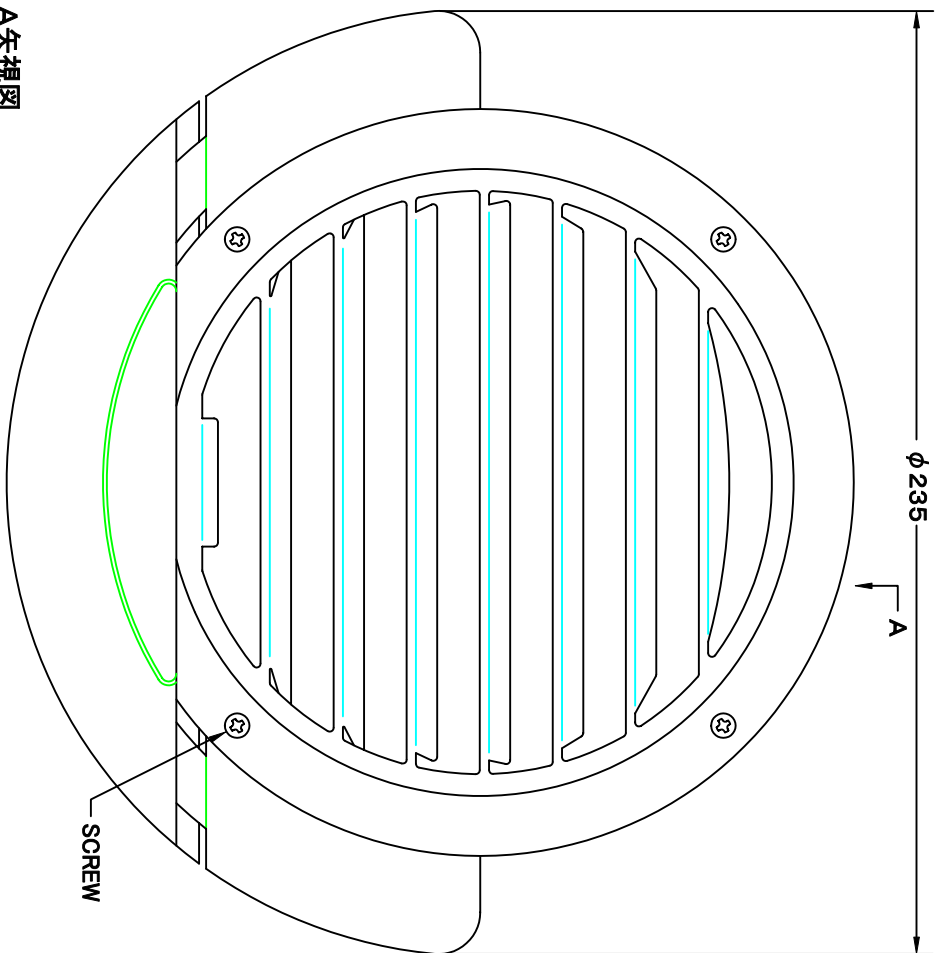


TITLE



変更履歴	
H17.02.01	A 図番変更(316304)

材 質	SUS 304 , 0. 5t
表面仕上	シルバー焼付塗装仕上げ
図 面 名 称	ステンレス製油水溜メ付厚型ペントキヤツヅ (二管路管用・結露水対策トレンキヤツチャー付)
承認 検図 製図 設計	H. T H. K H. A K. N
尺 寸	FREE
図 番	2005-10-01
型 式	SVK 125FUS
図 番	SA092007A

SEIHO
西邦工業株式会社