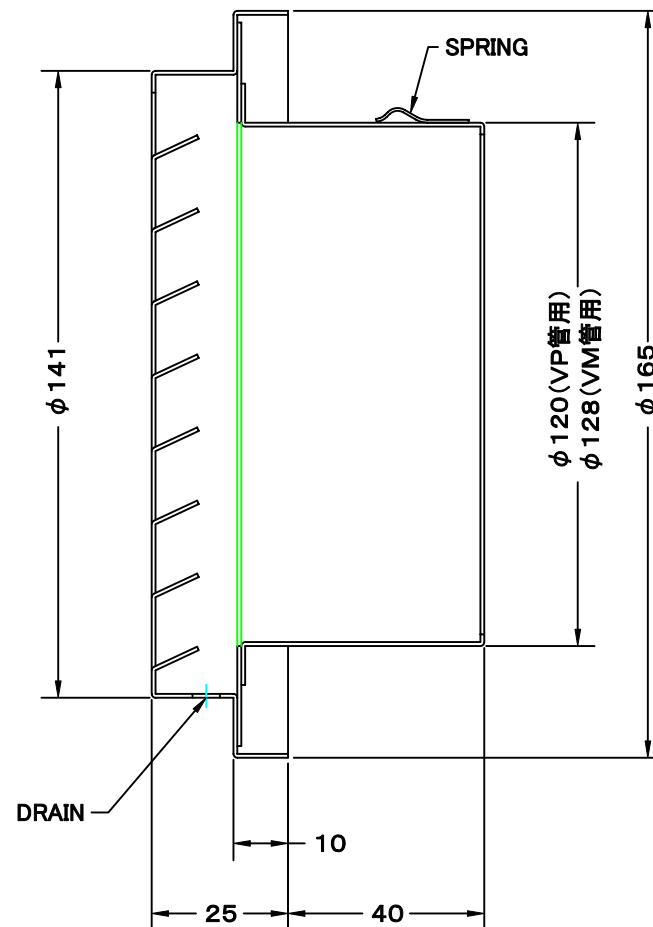
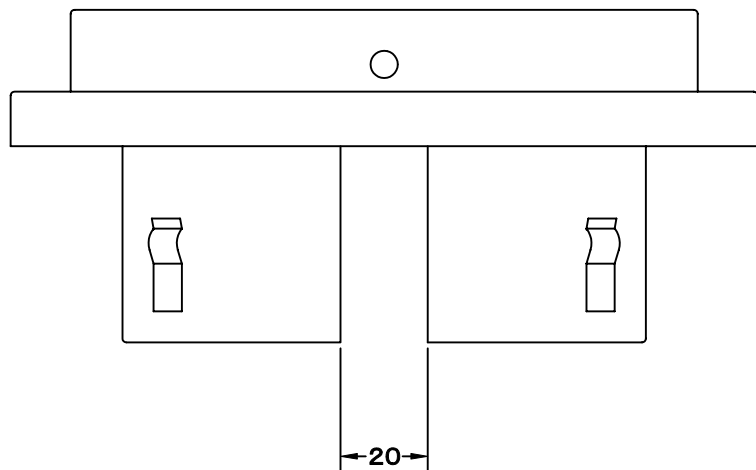
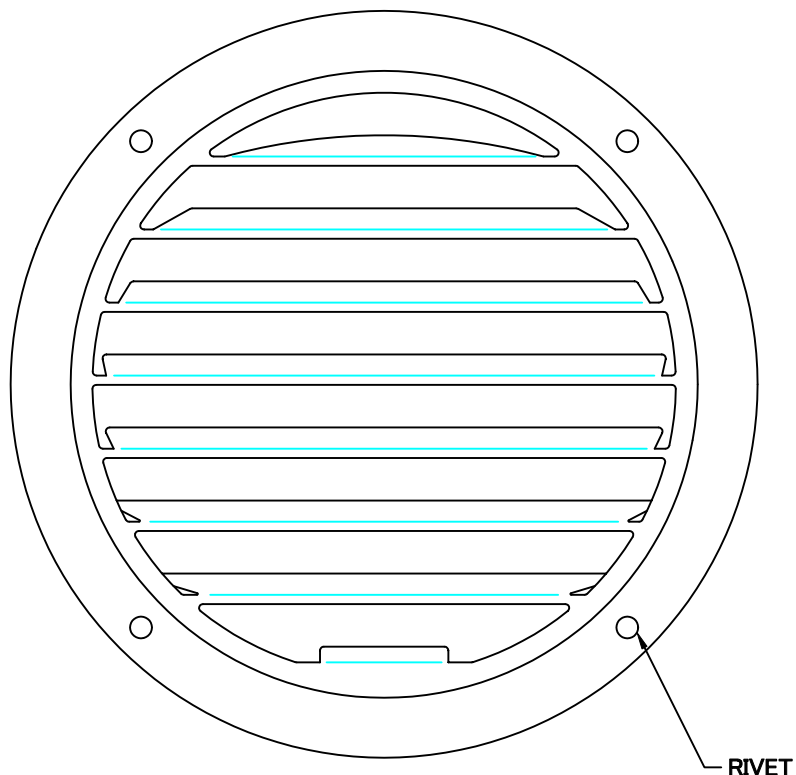


TITLE



材質	ALMINUM , 1.0t		
表面仕上	銀色アルマイト加工		
図面名称	アルミ製薄型ベントキャップ (二管路管用)		型式 SVK 125G
承認	検図	製図	設計
H. T	H. K	H. A	K. N
尺度		FREE	図番
作成日		2005・10・01	
			SI001007S



SEIHO

西邦工業株式会社