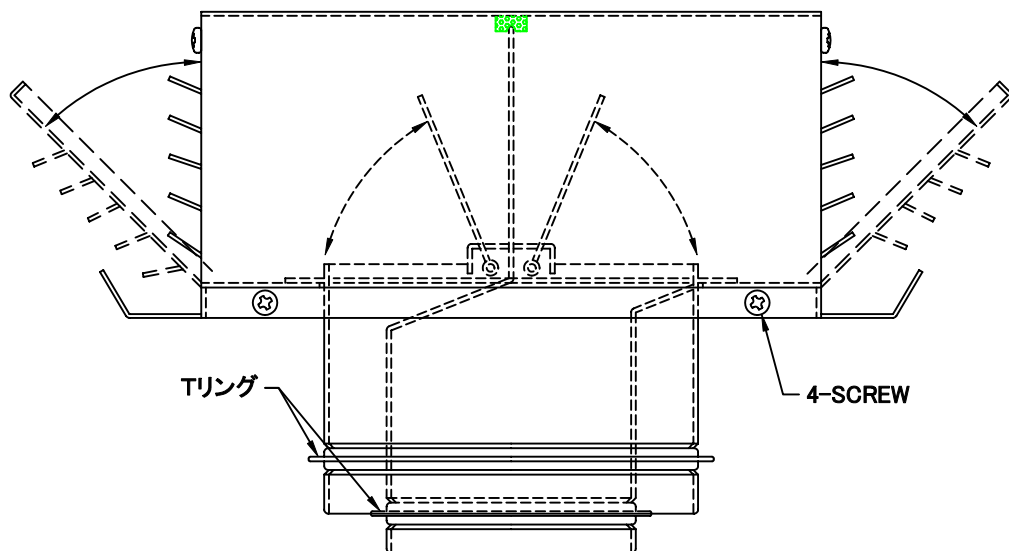
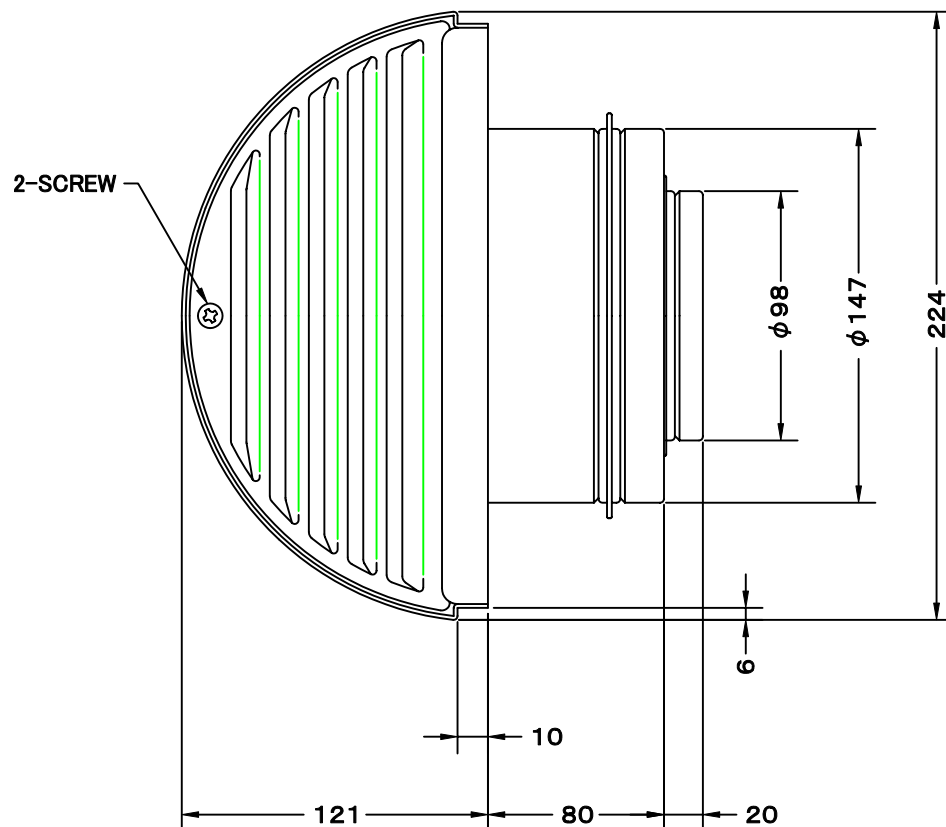
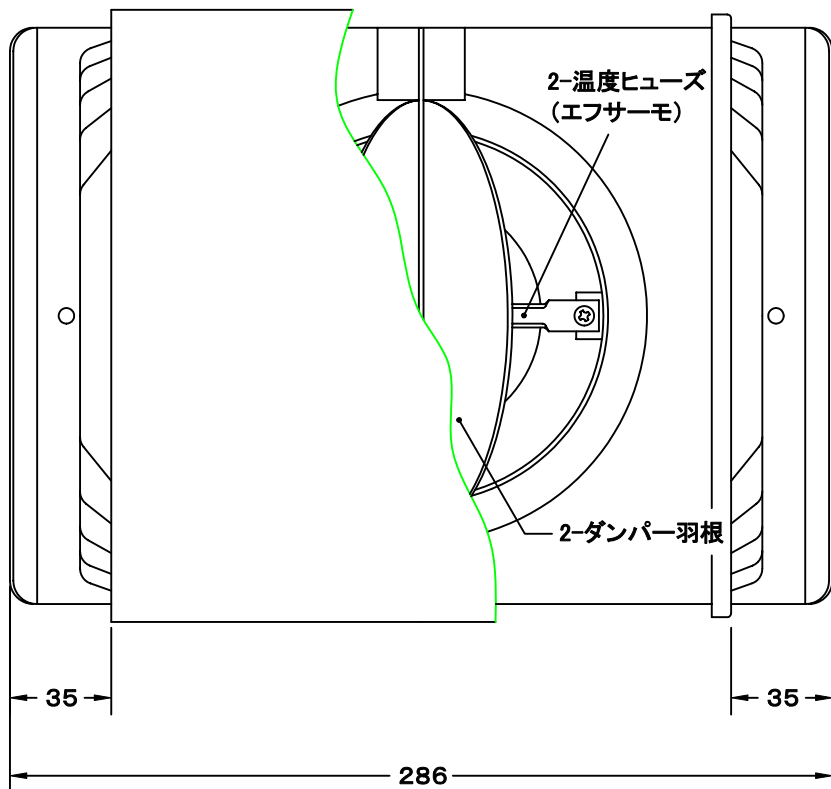


TITLE



材質	SUS 304 , 0. 5t (FD部 : SUS 304 , 1. 5t)		
表面仕上	研磨仕上げ		
図面名称	ステンレス製FD付左右吹抜型バイパスフード (ショートサーキット対策・ガラリ開閉・二重管用)		型式 SWV 150FD
承認	検図	製図	設計
H. T	H. K	H. A	K. N
尺度		FREE	図番 TC252508S
作成日		2005・10・01	



SEIHO

西邦工業株式会社