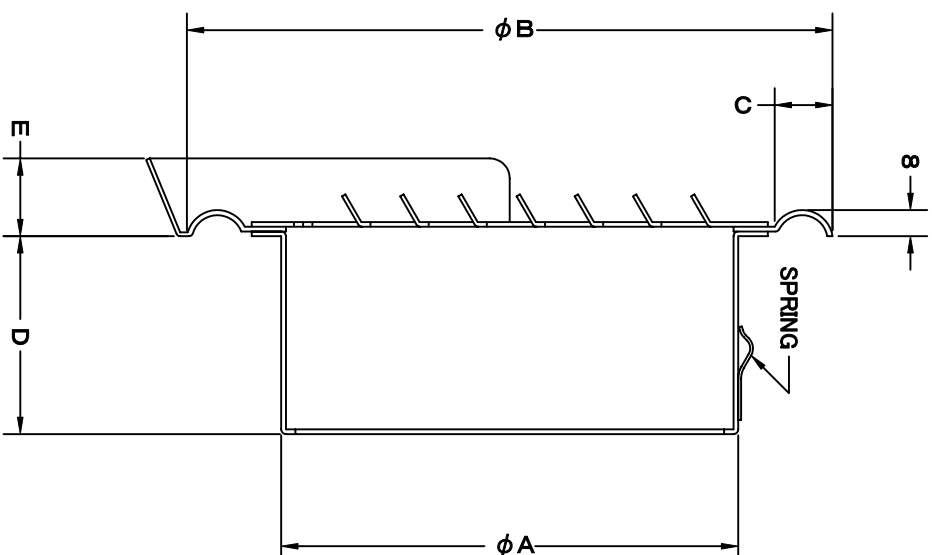
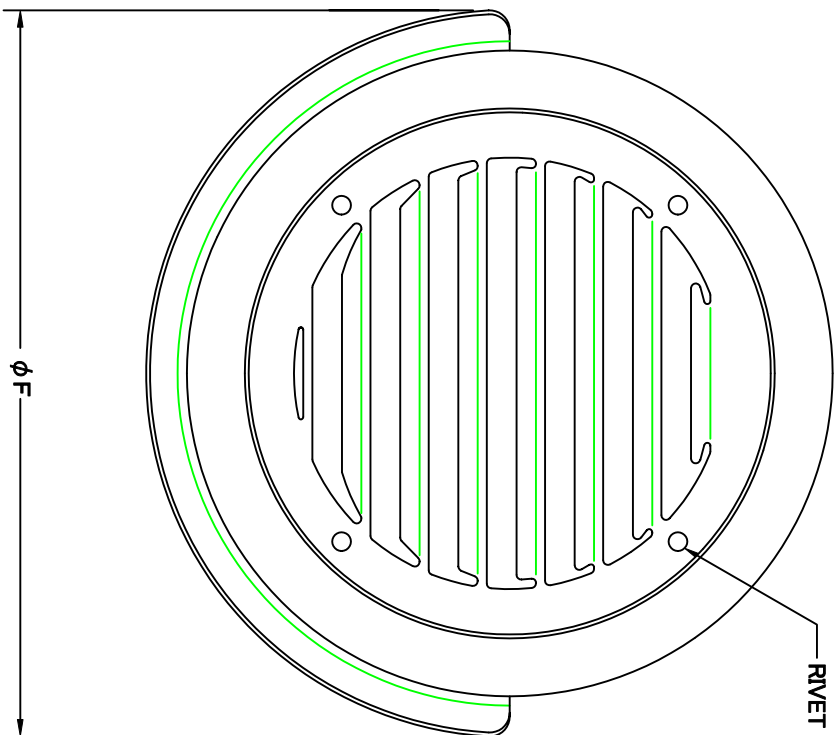


TITLE



SIZE	A	B	C	D	E	F	DUCT SIZE	Q'TTY
SX 75MS	72	123	15	45	20	141	#3(φ 75)	
SX 100MS	96	145	15	45	20	167	#4(φ 100)	
SX 125MS	121	169	15	46	20	190	#5(φ 125)	
SX 150MS	145	203	20	51	23	224	#6(φ 150)	
SX 175MS	170	228	20	66	25	252	#7(φ 175)	
SX 200MS	197	254	20	75	25	278	#8(φ 200)	

材質 SUS 304 , 0. 5t

表面仕上 シルバー焼付塗装仕上ゲ

図面名称 ステinless製ワイパ水切付平型ベントキャップ

型式 SX-MS

承認 検図 製図 設計

H. T H. K H. A K. N
作日 2005-10-01

尺 度
 FREE

図番 SA521000S



SEIHO

西邦工業株式会社