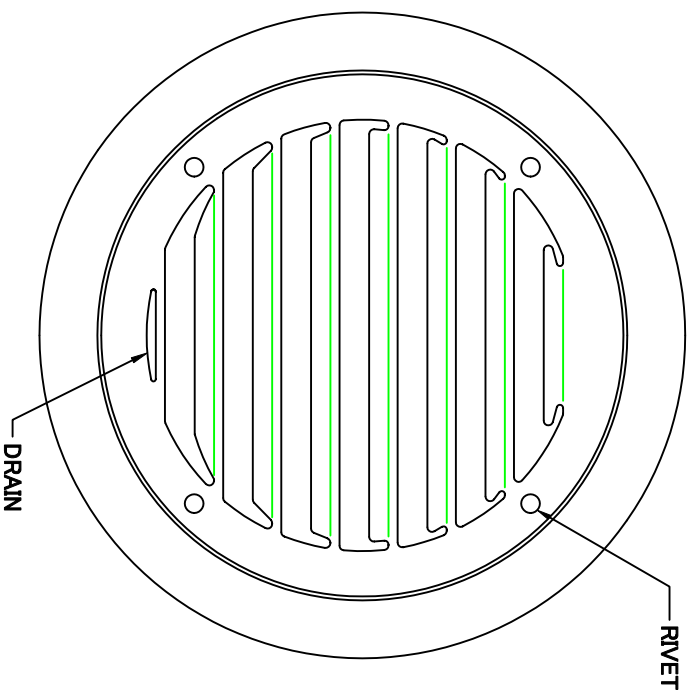
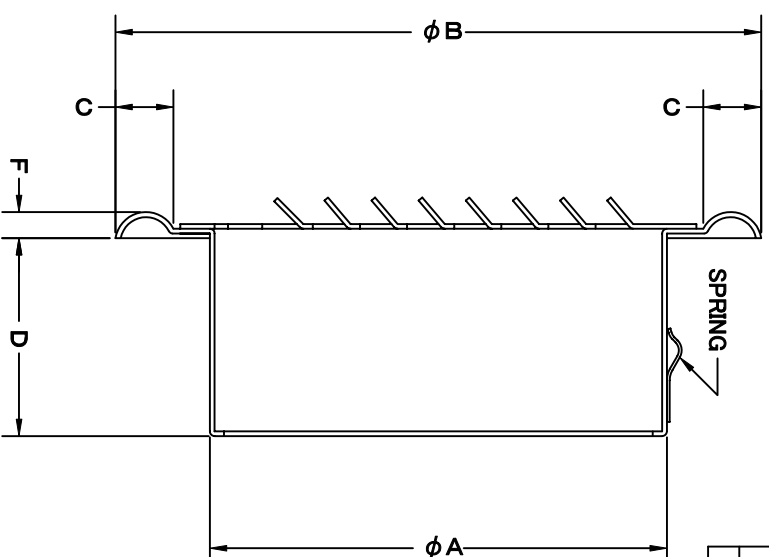


TITLE



SIZE	A	B	C	D	F	DUCT SIZE	Q'TTY
SX 50S	48	123	15	45	8	#2(φ 50)	
SX 65S	62	123	15	45	8	#2.5(φ 65)	
SX 75S	72	123	15	45	8	#3(φ 75)	
SX 100S	96	145	15	45	8	#4(φ 100)	
SX 125S	121	169	15	46	8	#5(φ 125)	
SX 150S	145	203	20	51	8	#6(φ 150)	
SX 175S	170	228	20	66	8	#7(φ 175)	
SX 200S	197	254	20	75	8	#8(φ 200)	
SX 225S	220	298	25	75	15	#9(φ 225)	
SX 250S	245	323	25	75	15	#10(φ 250)	
SX 300S	295	373	25	75	15	#12(φ 300)	



変更履歴	
H16.04.01	A ガラリ形状変更

材質	SUS 304, 0.5t
表面仕上	シルバー焼付塗装仕上ゲ

図面名称	ステンレス製平型ベントキャップ		型式	SX-S
承認	検図	製図	設計	尺
H. T	H. K	H. A	K. N	度
			作日	2005-10-01
			図番	FREE
				SA010000A

西邦工業株式会社