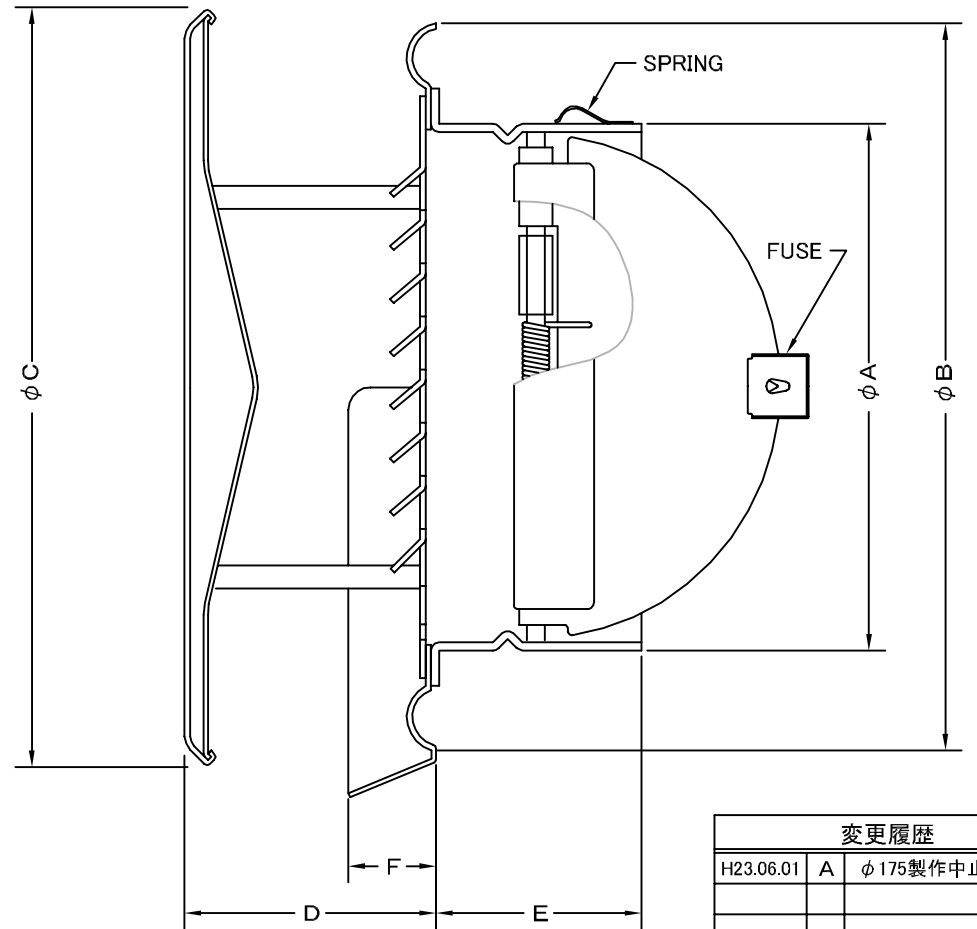
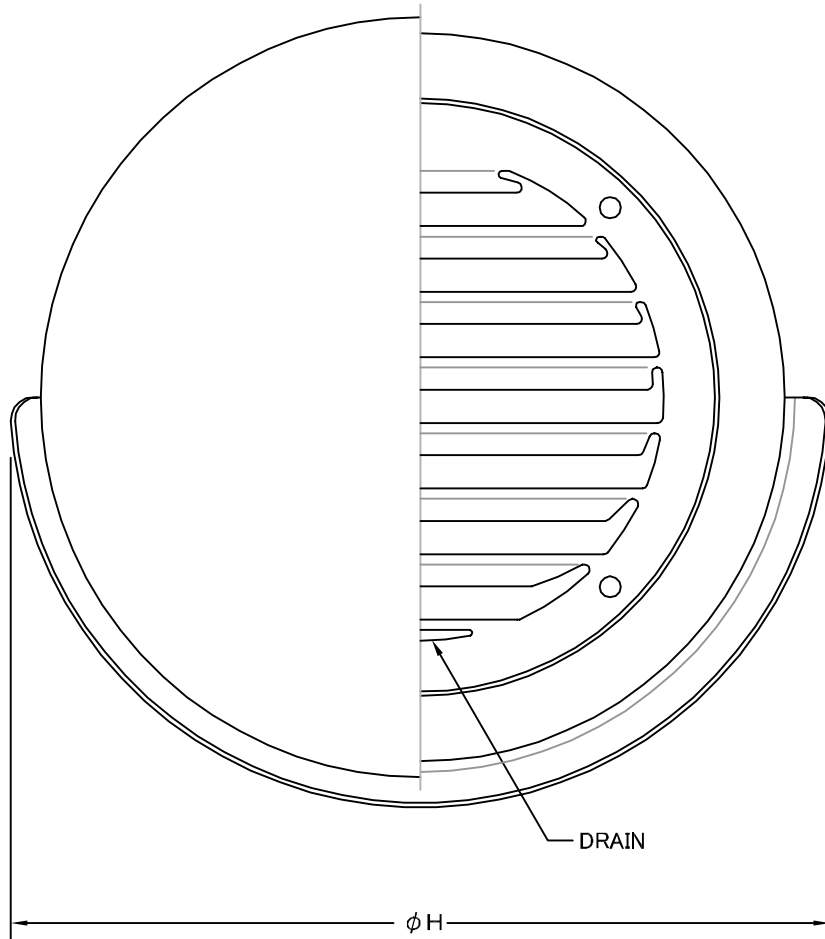


TITLE



変更履歴		
H23.06.01	A	φ175製作中止

SIZE	A	B	C	D	E	F	H	DUCT SIZE	Q'TTY
SXBD 100MS	97	145	148	40	47	20	167	# 4(φ 100)	
SXBD 125MS	122	169	172	40	47	20	190	# 5(φ 125)	
SXBD 150MS	146	203	209	50	47	23	224	# 6(φ 150)	
SXBD 200MS	195	254	260	65	59	25	278	# 8(φ 200)	

材質 SUS 304 , 0.5t (FD部 : SS 41 , 1.6t)

表面仕上 シルバー焼付塗装仕上ゲ

図面名称 ステンレス製FD付ワイド水切付フラットカバー付ベントキャップ 型式 SXBD-MS

承認	検図	製図	設計	尺度	FREE	図番	SB057100A
H. T	H. K	H. A	K. N	作成日			



SEIHO

西邦工業株式会社