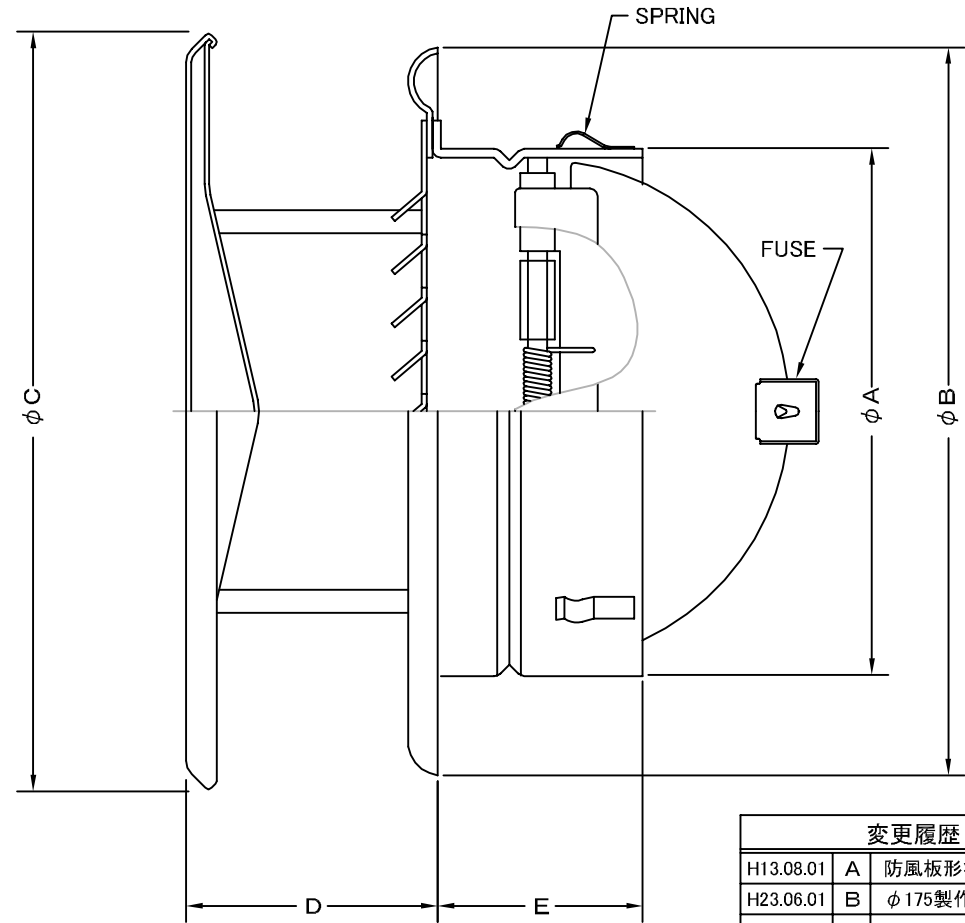
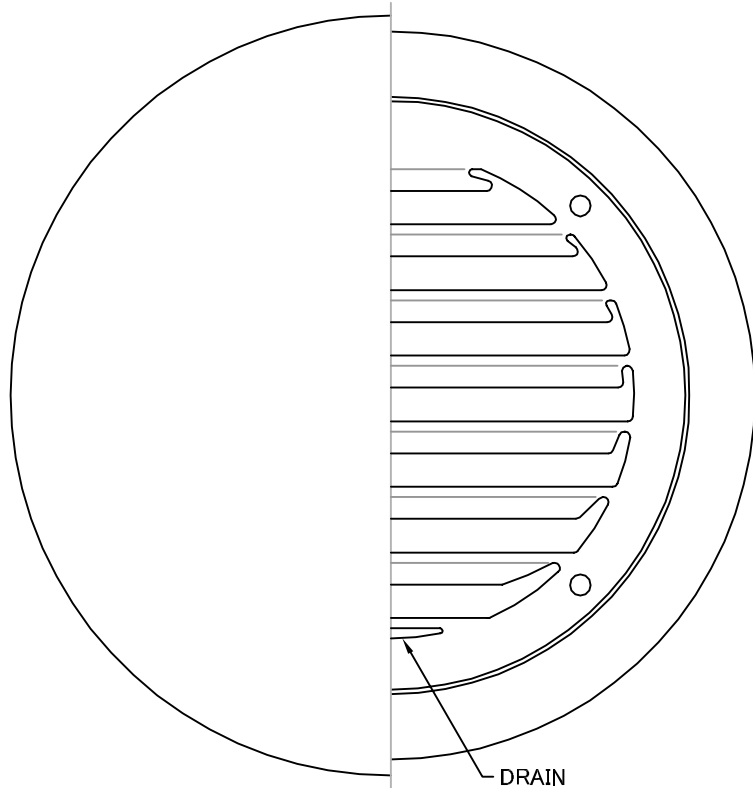


TITLE



変更履歴		
H13.08.01	A	防風板形状変更
H23.06.01	B	φ175製作中止

SIZE	A	B	C	D	E	DUCT SIZE	Q'TTY
SXBD 75S	72	145	148	40	47	# 3(φ 75)	
SXBD 100S	97	145	148	40	47	# 4(φ 100)	
SXBD 125S	122	169	172	40	47	# 5(φ 125)	
SXBD 150S	146	203	209	50	47	# 6(φ 150)	
SXBD 200S	195	254	260	65	59	# 8(φ 200)	

材質	SUS 304 , 0. 5t (FD部 : SS 41 , 1. 6t)						
表面仕上	シルバー焼付塗装仕上ゲ						
図面名称	ステンレス製FD付フラットカバー付ベントキャップ					型式	SXBD-S
	承認	検図	製図	設計	尺度		
H. T	H. K	H. A	K. N	作成日	FREE	図番	SB051100B
				2005・10・01			
				<h1>西邦工業株式会社</h1>			