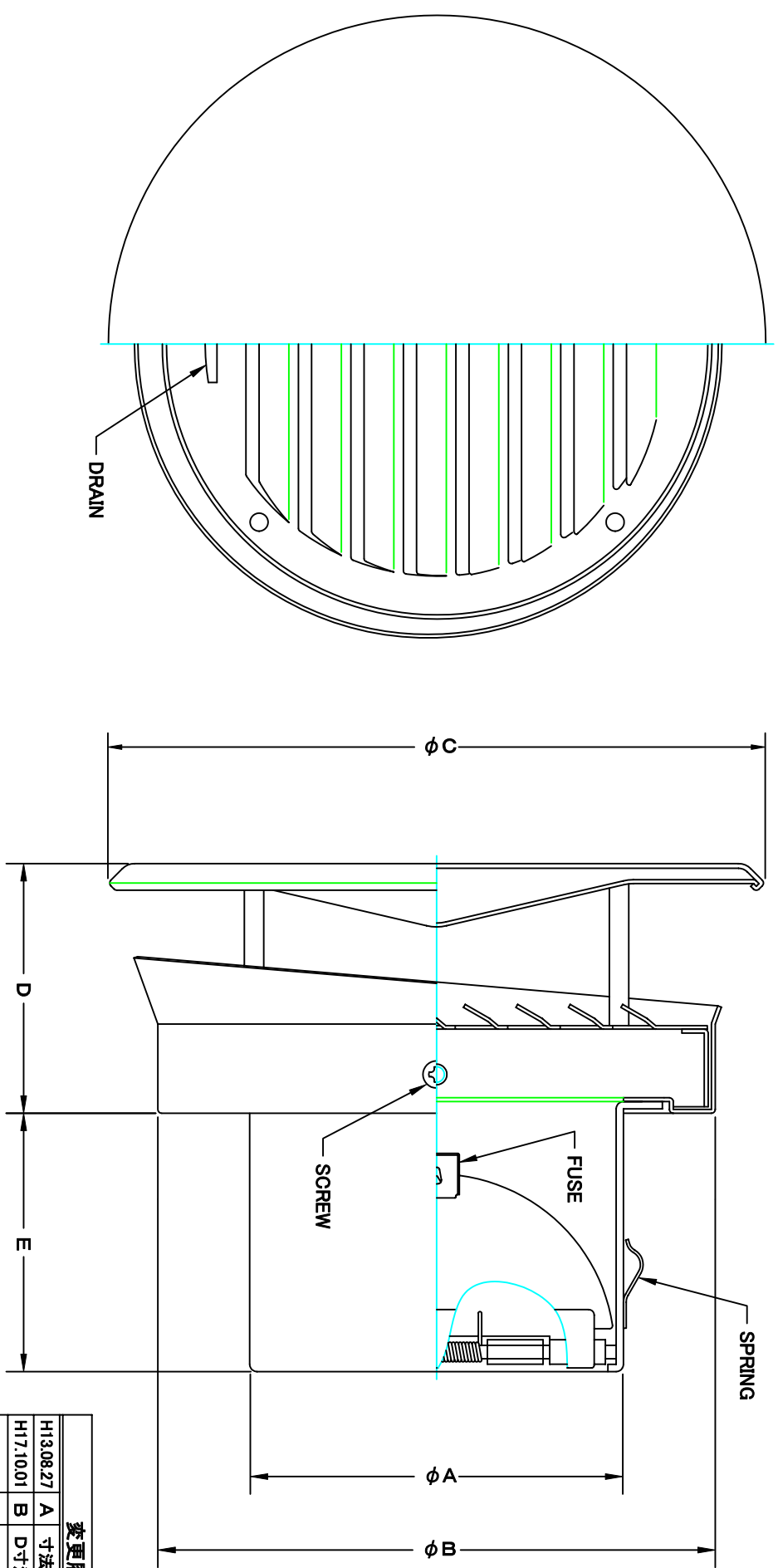


TITLE



SIZE	A	B	C	D	E	DUCT SIZE	Q'TTY
SXBD 100TSC	97	143	172	63	67	#4(ϕ 100)	
SXBD 150TSC	147	191	235	82	97	#6(ϕ 150)	

変更履歴	
H13.08.27	A 寸法・サイズ変更
H17.10.01	B D寸法訂正

材質 SUS 304 , 0.5t (FD部 : SUS 304 , 1.5t)
 表面仕上 シルバー焼付塗装仕上ゲ

図面名称 ステンレス製FD付フラットカバー付水切付ベントキャップ
 型式 SXBD-TSC

承認 検図 製図 設計 尺 度 図 番
 H. T H. K K. H. A K. N
 2005-10-01
 FREE
 SC052500B

S
 SEIHO
 西邦工業株式会社