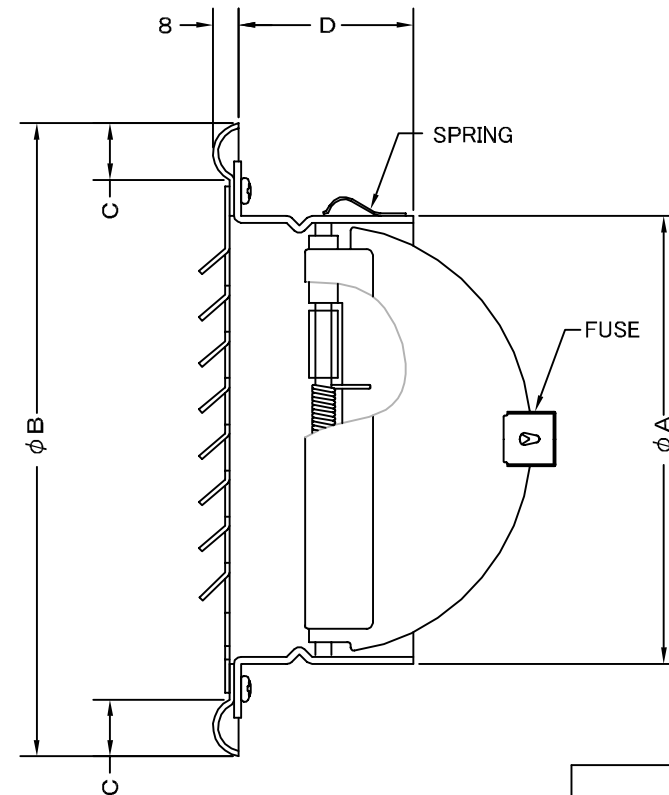
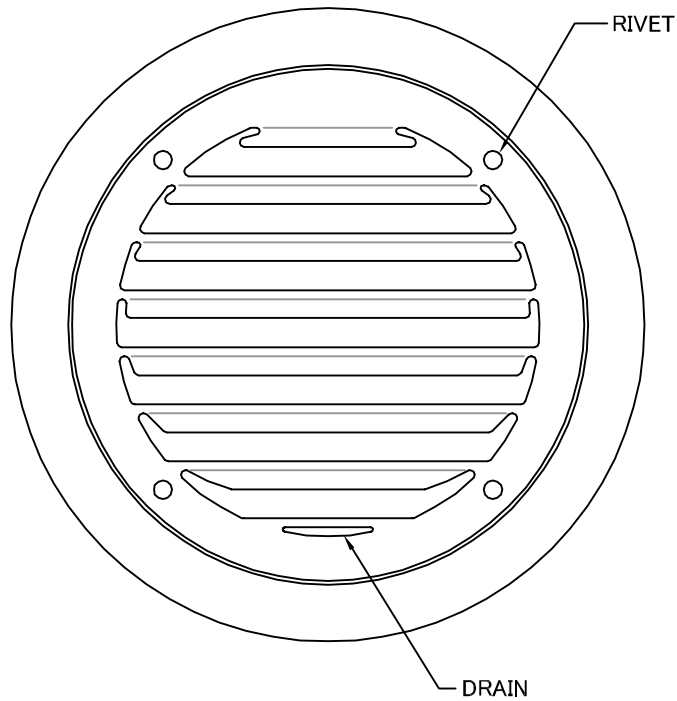


TITLE



変更履歴		
H16.04.01	A	ガラリ形状変更
H23.06.01	B	φ175製作中止

SIZE	A	B	C	D	DUCT SIZE	Q'TTY
SXD 75S	74	123	15	47	#3(φ 75)	
SXD 100S	97	145	15	47	#4(φ 100)	
SXD 125S	122	169	15	47	#5(φ 125)	
SXD 150S	146	203	20	47	#6(φ 150)	
SXD 200S	195	254	20	59	#8(φ 200)	

材質	SUS 304 , 0. 5t (FD部 : SS 41 , 1. 6t)						
表面仕上	シルバー焼付塗装仕上ゲ						
図面名称	ステンレス製FD付平型ベントキャップ					型式	SXD-S
	承認	検図	製図	設計	尺度	図番	SB010100B
H. T	H. K	H. A	K. N	作成日	FREE		
					2005・10・01		
 西邦工業株式会社 SEIHO							