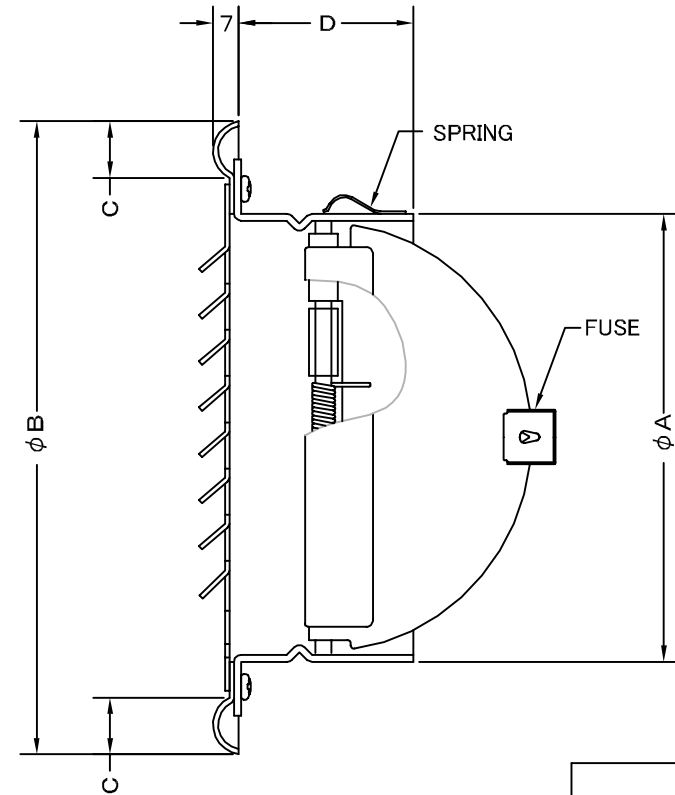
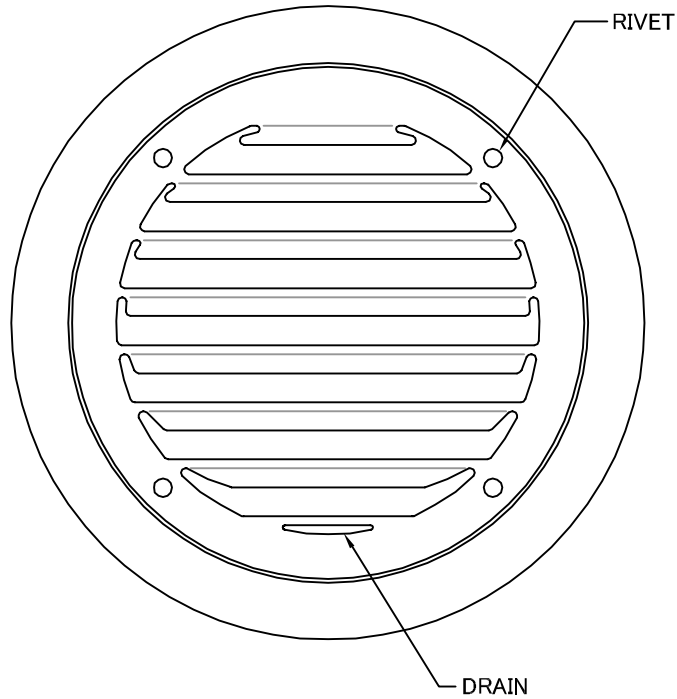


TITLE



変更履歴		
H16.04.01	A	ガラリ形状変更
H23.06.01	B	φ175製作中止

SIZE	A	B	C	D	DUCT SIZE	Q'TTY
SXD 75	74	122	15	47	#3(φ 75)	
SXD 100	97	145	15	47	#4(φ 100)	
SXD 125	122	169	15	47	#5(φ 125)	
SXD 150	146	203	20	47	#6(φ 150)	
SXD 200	195	254	20	59	#8(φ 200)	

材質	ALUMINUM, 1.0t (FD部: SS 41, 1.6t)		
表面仕上	銀色アルマイト加工		

図面名称	アルミ製FD付平型ベントキャップ			型式	SXD
	承認	検図	製図		

H. T	H. K	H. A	K. N	尺度	FREE	図番	SJ010100B
				作成日	2005・10・01		



SEIHO

西邦工業株式会社