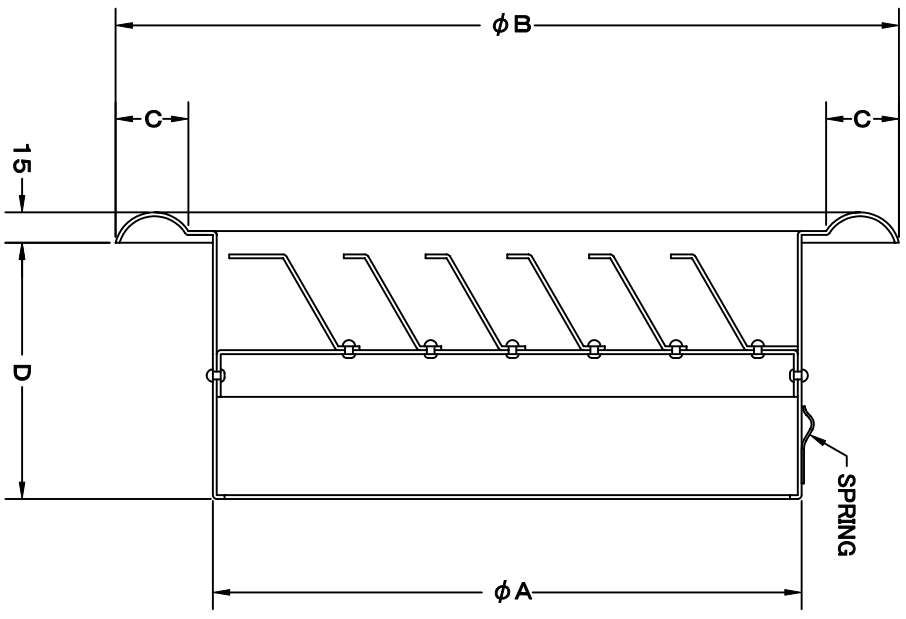
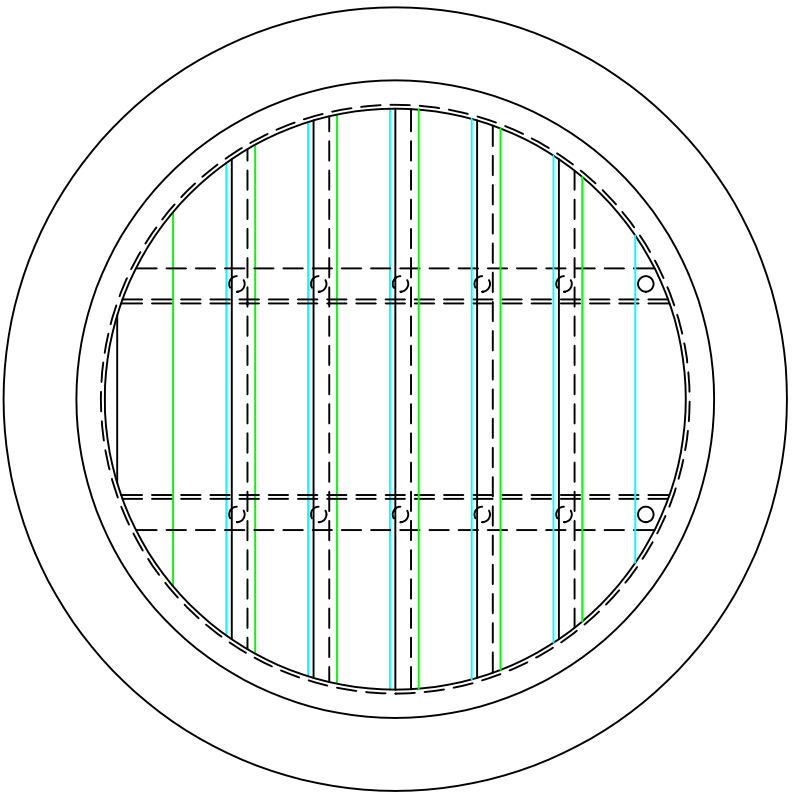


TITLE



SIZE	A	B	C	D	DUCT SIZE	Q'TTY
SXL 225S	220	298	25	75	# 9(φ225)	
SXL 250S	245	323	25	75	#10(φ250)	
SXL 300S	295	373	25	75	#12(φ300)	

材 質	SUS 304 , 0. 6t	
表面仕上	シルバー焼付塗装仕上ゲ	
図面名称	ステンレス製平型ベントキャップ (大口径タイプ)	
承認	検図	製図 設計
H. T	H. K	H. A K. N
尺 寸	度	尺 寸
FREE	2005-10-01	図 番
SA012000S		型 式
SXL-S		
西邦工業株式会社		