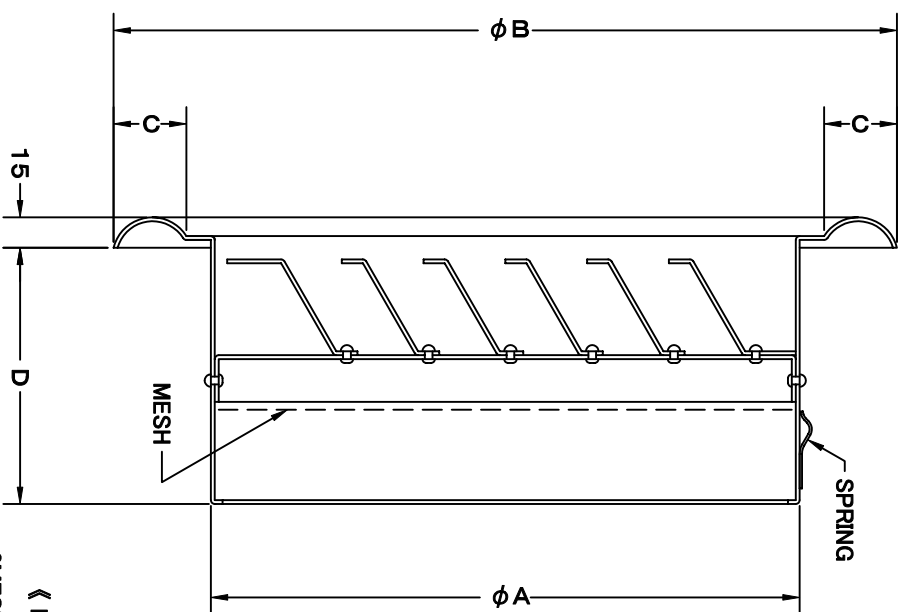
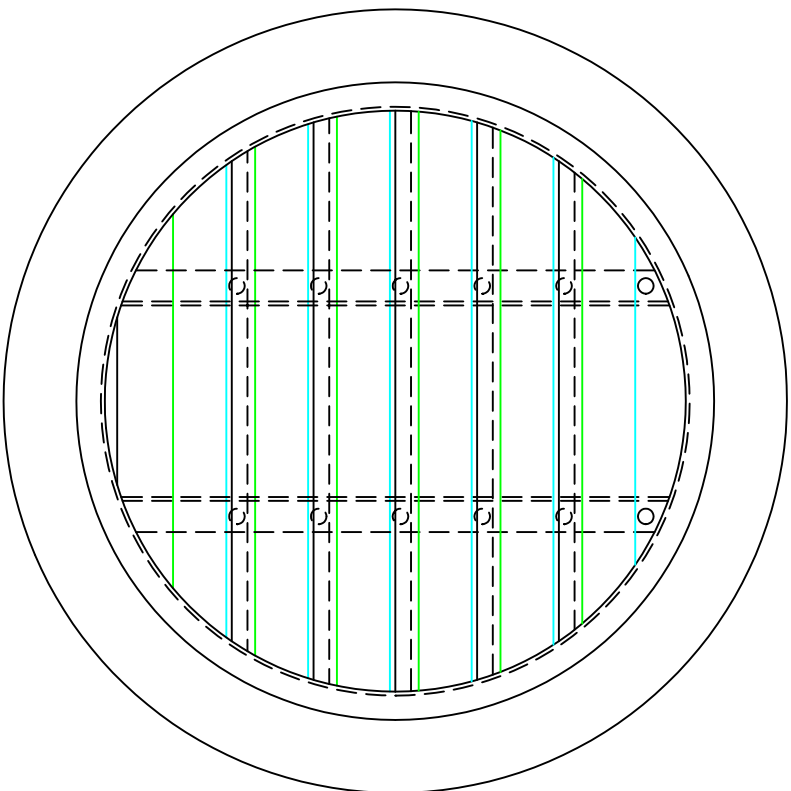


TITLE



《 MESH種類 》  
 3MESH ・ 5MESH ・ 10MESH

SIZE	A	B	C	D	DUCT SIZE	Q'TTY
SXL 225SN	220	298	25	75	# 9(φ225)	
SXL 250SN	245	323	25	75	#10(φ250)	
SXL 300SN	295	373	25	75	#12(φ300)	

材 質	SUS 304 , 0.6t							
表面仕上	シルバークロム焼付塗装仕上げ							
図面名称	ステンレス製金網付平型ベントキャップ (大口径タイプ)							
承認	検図	製図	設計	尺 寸	FREE	図 番	SA012040S	
H. T	H. K	H. A	K. N	度		作 日	2005-10-01	
							型 式	SXL-SN



西邦工業株式会社