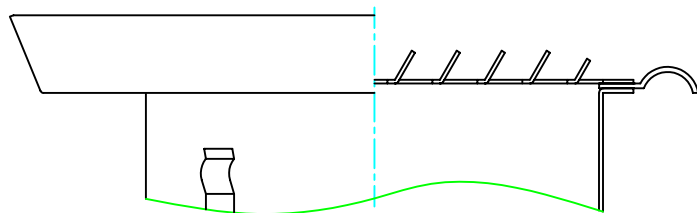
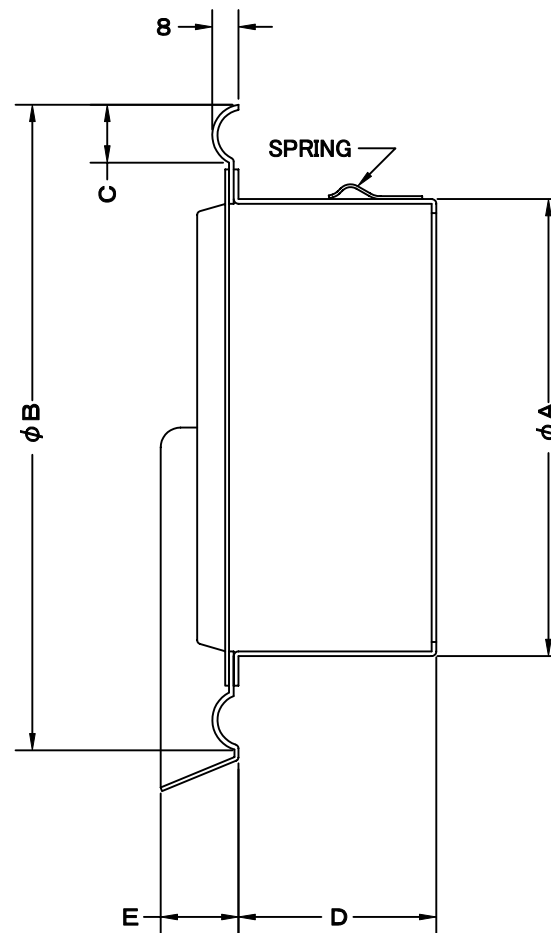
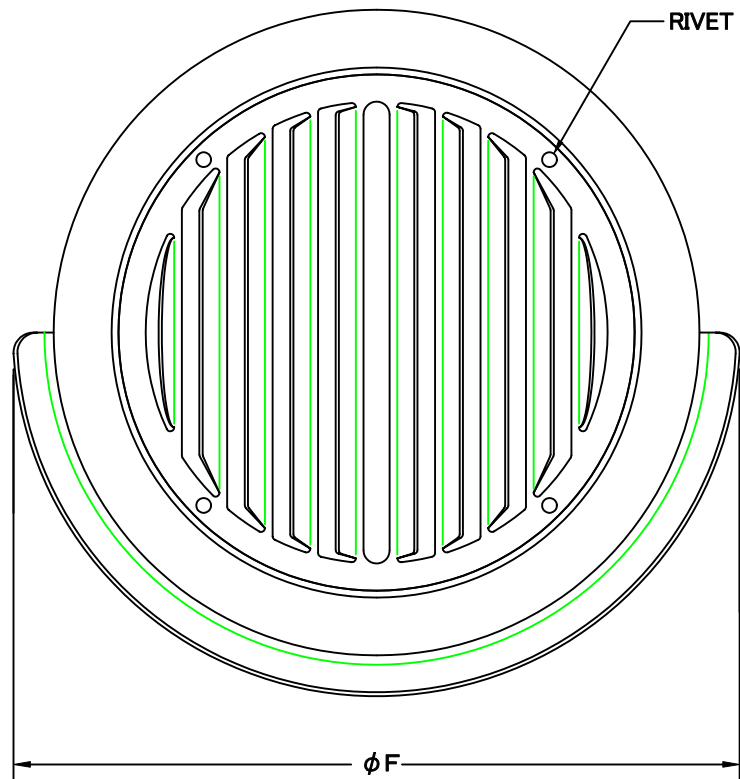


TITLE



SIZE	A	B	C	D	E	F	DUCT SIZE	Q'TTY
SXT 100M	97	145	15	42	20	167	#4(ϕ 100)	
SXT 125M	120	169	15	45	20	190	#5(ϕ 125)	
SXT 150M	145	203	20	65	23	224	#6(ϕ 150)	

材質	ALUMINUM , 1.0t		
表面仕上	銀色アルマイト加工		
図面名称	アルミ製ワイド水切付平型ベントキャップ (左右吹きガラリタイプ)		型式 SXT-M
承認	検図	製図	設計
H. T	H. K	H. A	K. N
尺度	FREE		図番
作成日	2005-10-01		SI522000S



SEIHO

西邦工業株式会社