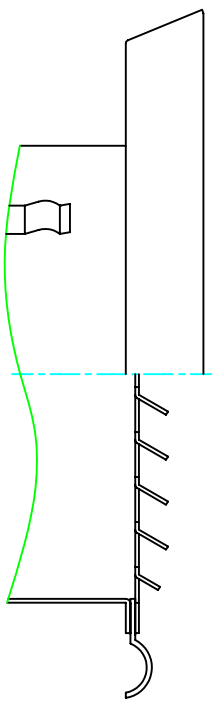
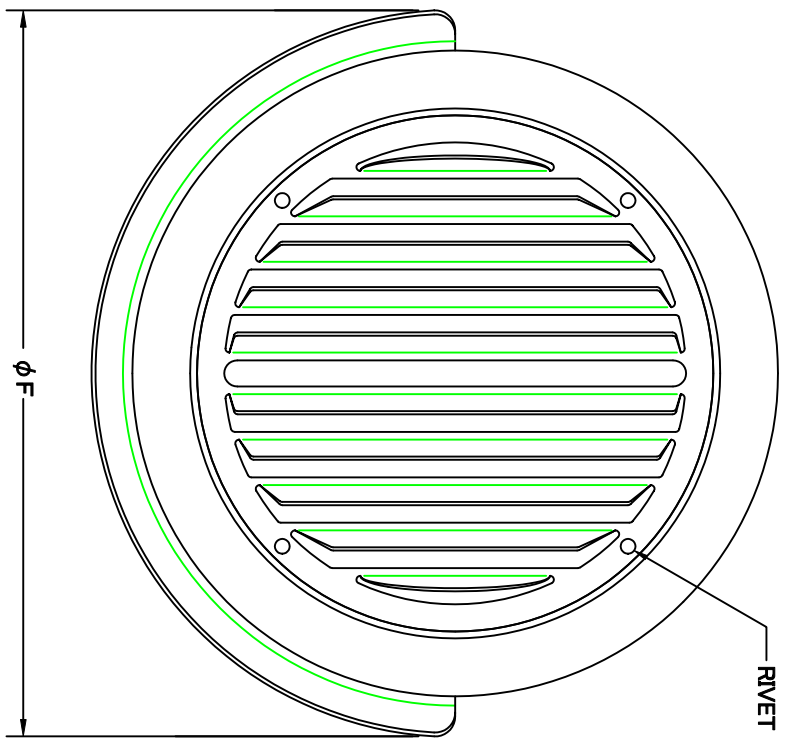
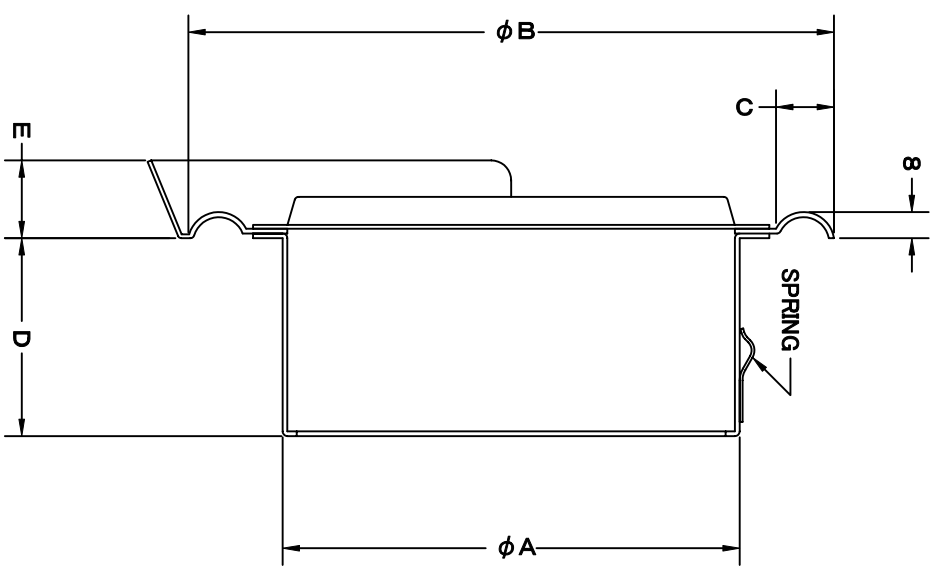


TITLE



SIZE	A	B	C	D	E	F	DUCT SIZE	Q'TTY
SXT 100MS	96	145	15	45	20	167	#4(φ100)	
SXT 125MS	121	169	15	46	20	190	#5(φ125)	
SXT 150MS	145	203	20	51	23	224	#6(φ150)	



材質	SUS 304 , 0.5t
表面仕上	シルバー焼付塗装仕上ゲ
図面名称	ステンレス製ノイド水切付平型ベントキャップ (左右吹きカラリタイプ)
承認	H. T
検図	H. K
製図	H. A
設計	K. N
尺	度
度	2005-10-01
図番	FREE
型式	SXT-MS
図番	SA522000S

SEIHO 西邦工業株式会社