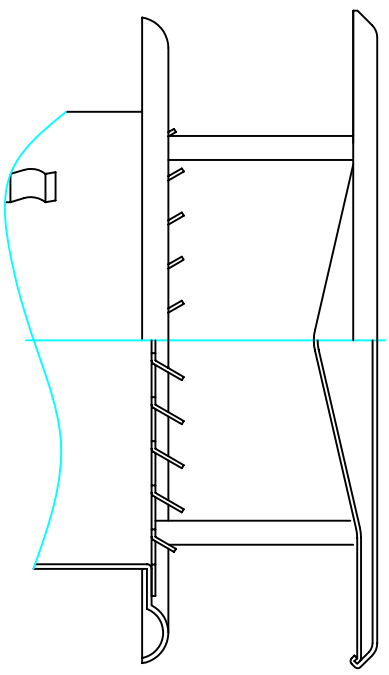
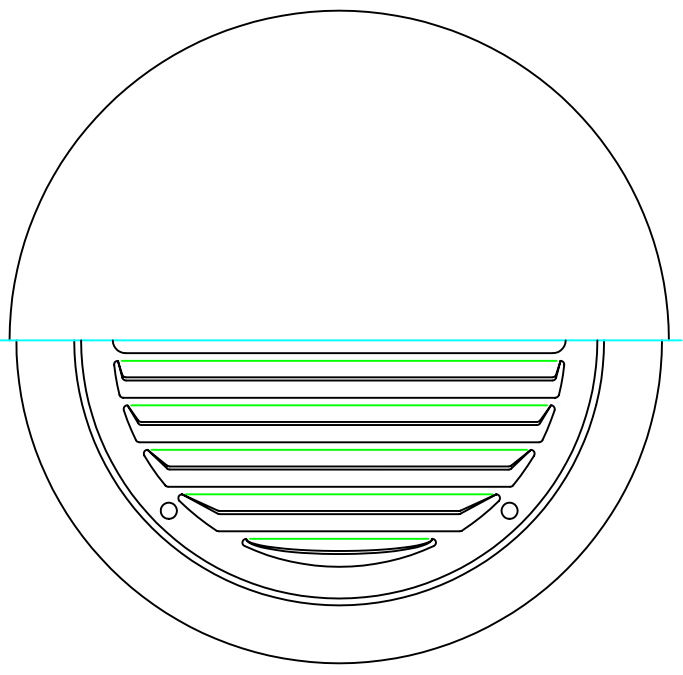
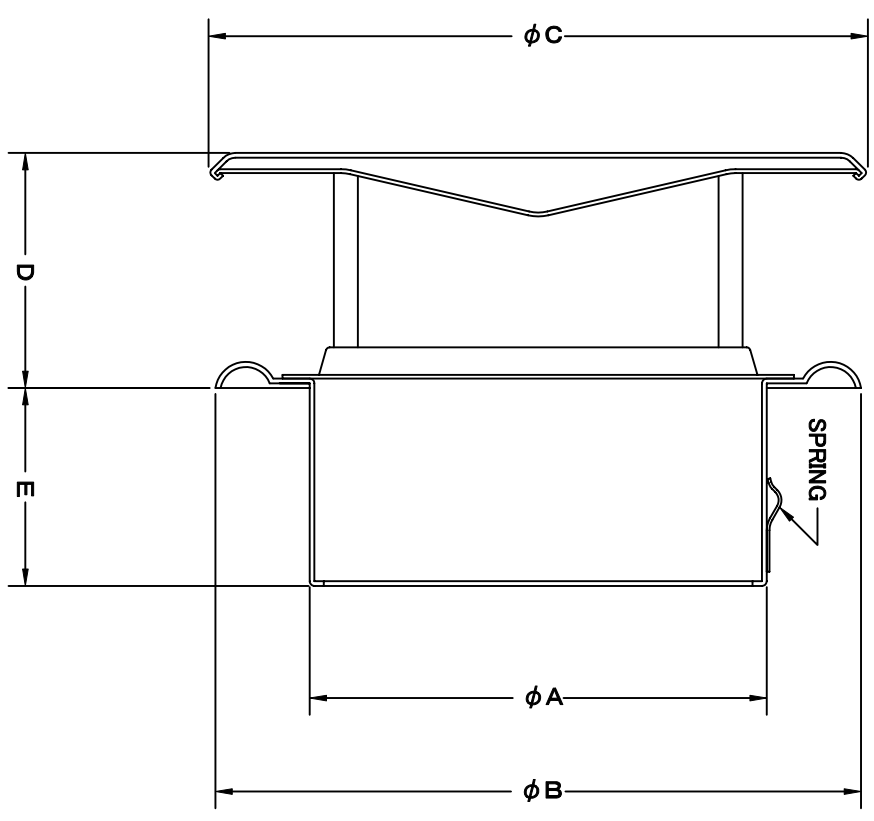


TITLE



SIZE	A	B	C	D	E	DUCT SIZE	Q'TTY
SXTB 100S	96	145	148	40	45	#4(φ100)	
SXTB 125S	122	169	172	40	51	#5(φ125)	
SXTB 150S	145	203	209	50	51	#6(φ150)	



材質	SUS 304 , 0. 5t							
表面仕上	シルバー焼付塗装仕上ゲ							
図面名称	ステンレス製フラットカバー付ベントキャップ (左右吹きタワー)							
承認	検図	製図	設計	尺	度	図	番	
H. T	H. K	H. A	K. N	2005-10-01	FREE	SA056000S		
							型式	SXTB-S

**S** SEIHO  
西邦工業株式会社