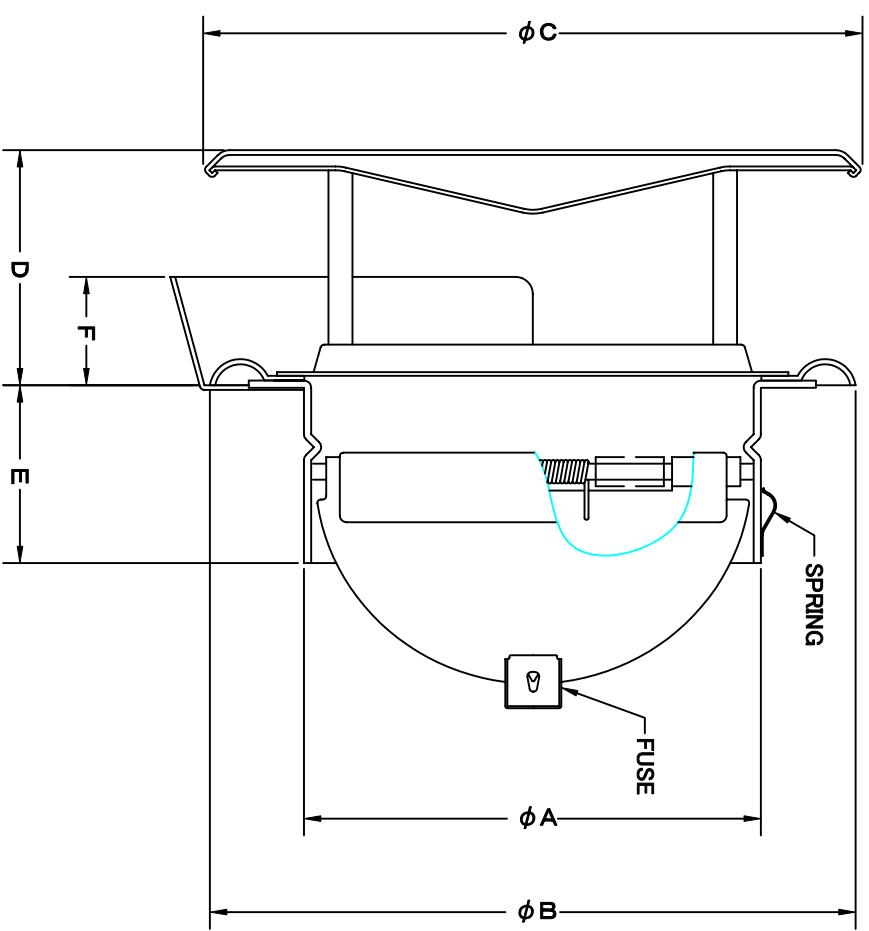
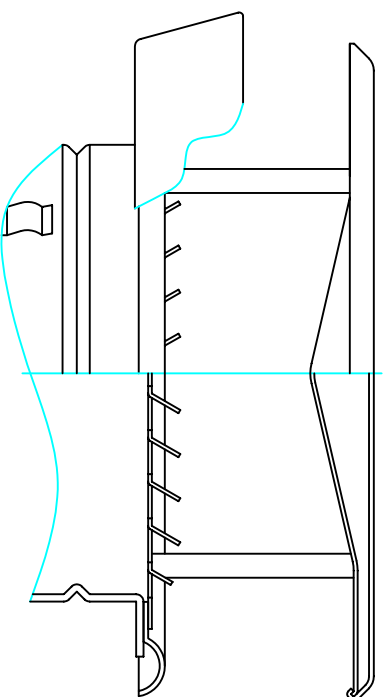
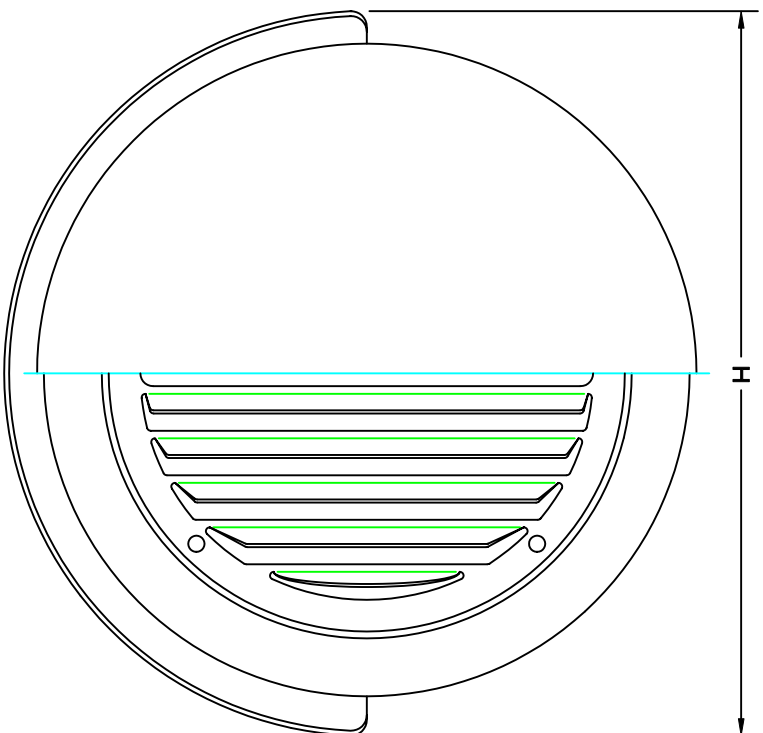


TITLE



SIZE	A	B	C	D	E	F	H	DUCT SIZE	Q'TTY
SXTBD 100MS	97	145	148	40	47	20	167	#4(φ100)	
SXTBD 125MS	122	169	172	40	47	20	190	#5(φ125)	
SXTBD 150MS	146	203	209	50	47	23	224	#6(φ150)	

材 質	SUS 304 , 0.6t (FD部 : SS 41 , 1.6t)	
表面仕上	シルバ―焼付塗装仕上ゲ	
図 面 名 称	ステンレス製ノド水切付FD付ラツカハ―付ベントキャツプ (左右吹きタイフ)	
承認 検図 製図 設計	H. T	H. K H. A K. N
尺 寸	FREE	図 番
度	2005-10-01	SC059100S
型 式	SXTBD-MS	



SEIHO

西邦工業株式会社