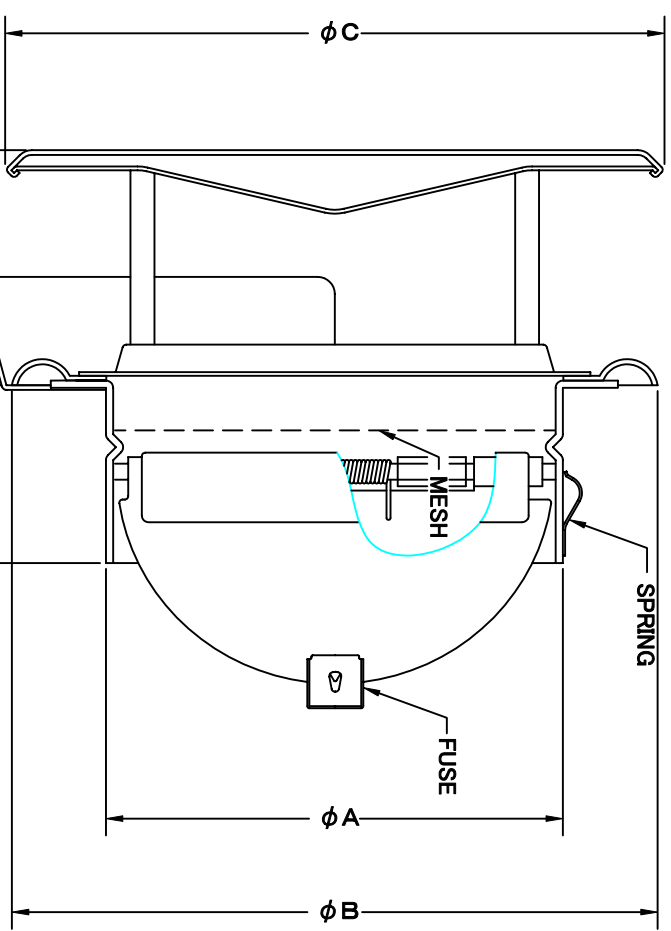
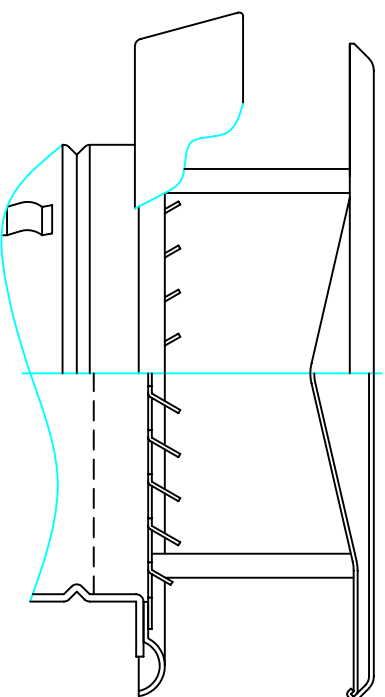
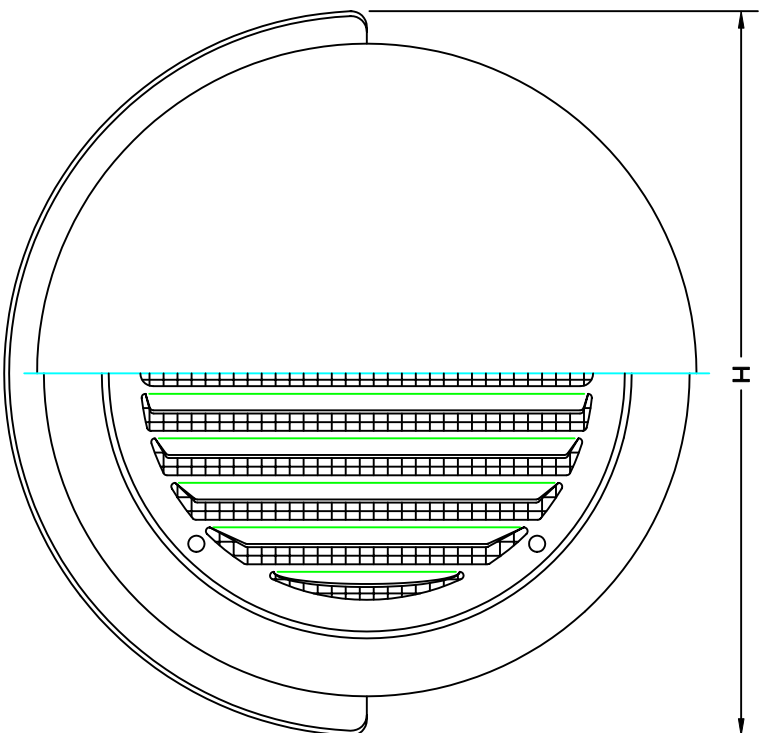


TITLE



《 MESH種類 》

3MESH・5MESH・10MESH

SIZE	A	B	C	D	E	F	H	DUCT SIZE	Q'TTY
SXTBD 100MSN	97	145	148	40	47	20	167	#4(φ100)	
SXTBD 125MSN	122	169	172	40	47	20	190	#5(φ125)	
SXTBD 150MSN	146	203	209	50	47	23	224	#6(φ150)	

材 質	SUS 304 , 0.6t (FD部 : SS 41 , 1.6t)		
表面仕上	シルバ―焼付塗装仕上ゲ		
図 面 名 称	スチルス製金網付ワイパ水切付FD付フラットカバー付セントキャップ (左右吹きタイフ)		
承認	検図	製図 設計 尺 寸	
H. T	H. K	H. A	K. N
FREE			図 番
2005-10-01			SC059140S
型 式			SXTBD-MSN



SEIHO

西邦工業株式会社