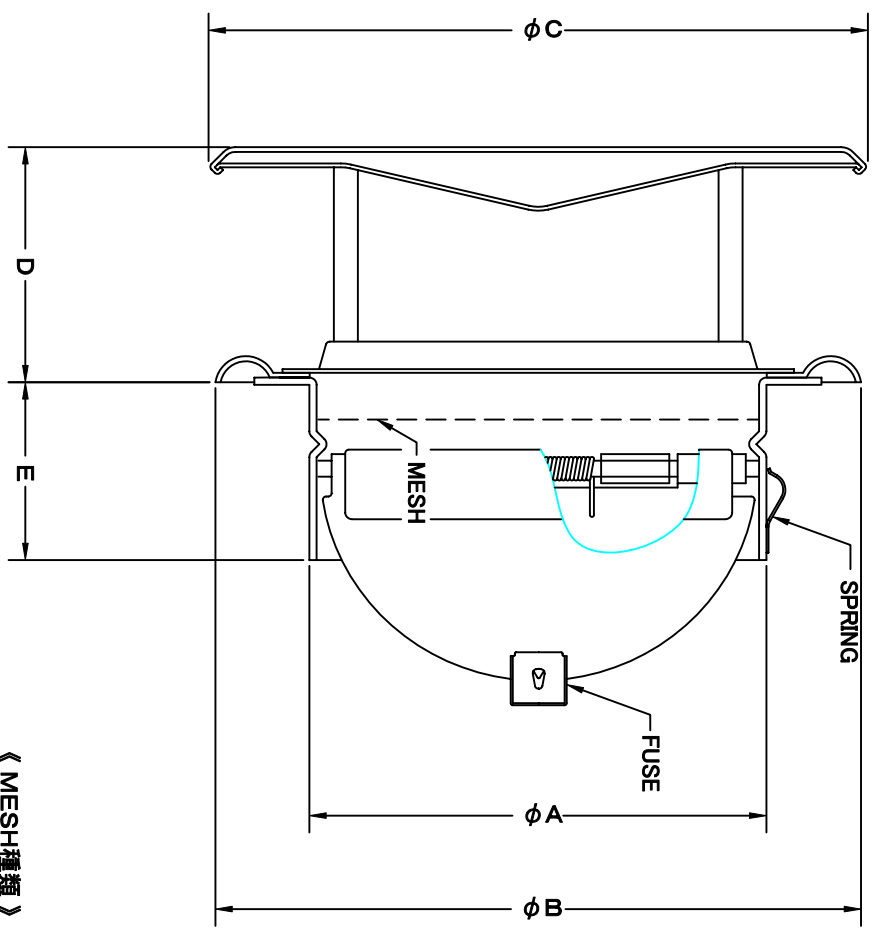
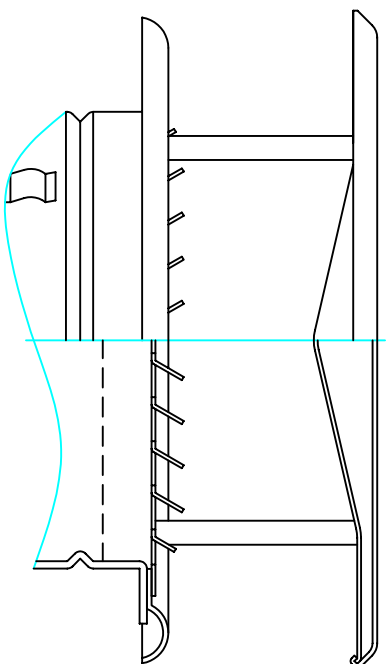
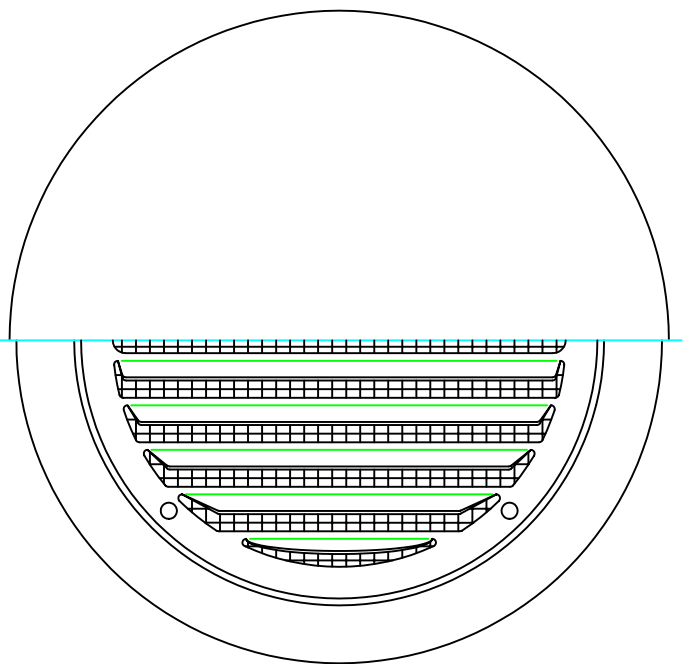


TITLE



《 MESH種類 》

3MESH ・ 5MESH ・ 10MESH

SIZE	A	B	C	D	E	DUCT SIZE	Q'TTY
SXTBD 100SN	97	145	148	40	47	#4(φ 100)	
SXTBD 125SN	122	169	172	40	47	#5(φ 125)	
SXTBD 150SN	146	203	209	50	47	#6(φ 150)	

材 質	SUS 304 , 0. 6t (FD部 : SS 41 , 1. 6t)	
表面仕上	シルバークロム焼付塗装仕上ゲ	
図 面 名 称	ステンレス製金網付FD付フラットカバー付ベントキャップ (左右吹きタイフ)	
承認 検図 製図 設計 尺 寸	度	図 番
H. T	H. K	H. A
K. N	2005-10-01	
型 式	SXTBD-SN	

承 認 検 図 製 図 設 計 尺 寸	度	図 番
H. T	H. K	H. A
K. N	2005-10-01	
型 式	SC056140S	



西邦工業株式会社