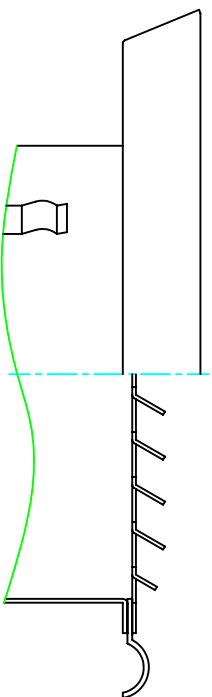
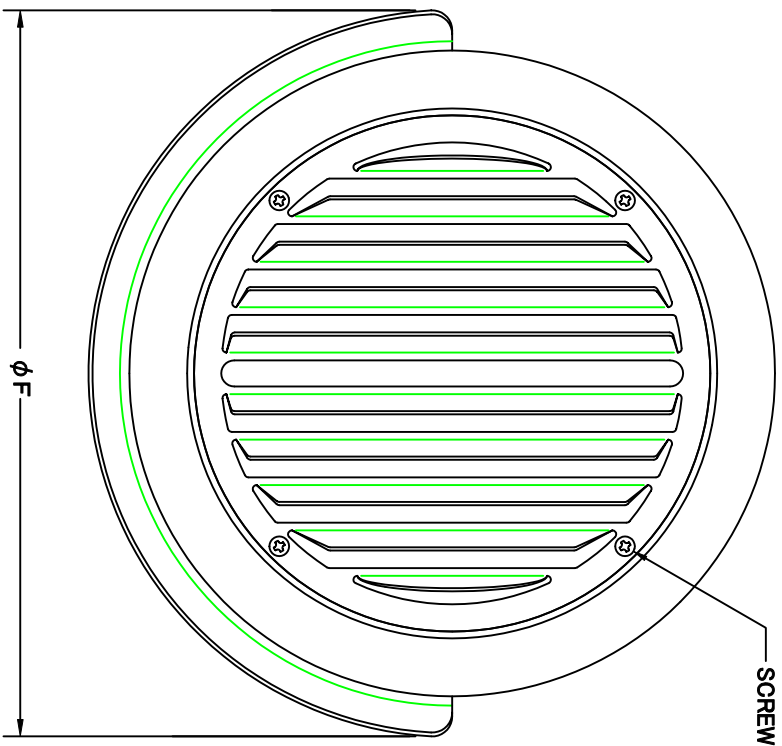
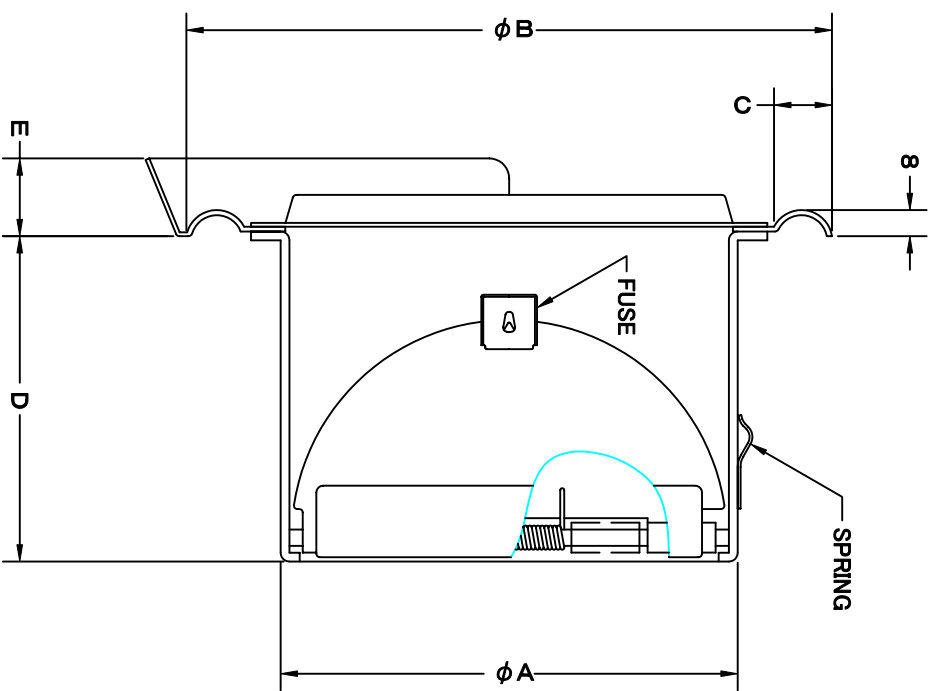


TITLE



SIZE	A	B	C	D	E	F	DUCT SIZE	Q'TTY
SXTD 100MSC	97	145	15	67	20	167	#4(φ100)	
SXTD 125MSC	122	169	15	83	20	190	#5(φ125)	
SXTD 150MSC	147	203	20	97	23	224	#6(φ150)	



材質	SUS 304 , 0.5t (FD部 : SUS 304 , 1.5t)	
表面仕上	シルバークロム焼付塗装仕上	
図面名称	ステンレス製FD付ノイド水切付平型ベントキャップ (左右吹きカブリタイプ)	
承認	検図	製図
H. T	H. K	H. A
	K. N	
	尺	設計
	度	度
	目	目
	2005-10-01	
	FREE	
	図番	
	SC522500S	
	型式	SXTD-MSC



SEIHO

西邦工業株式会社