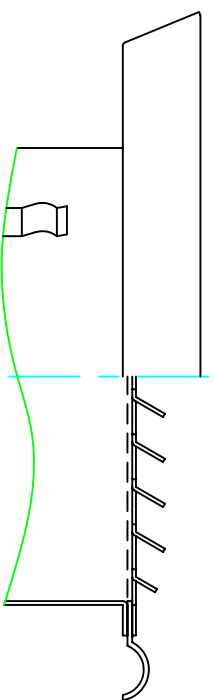
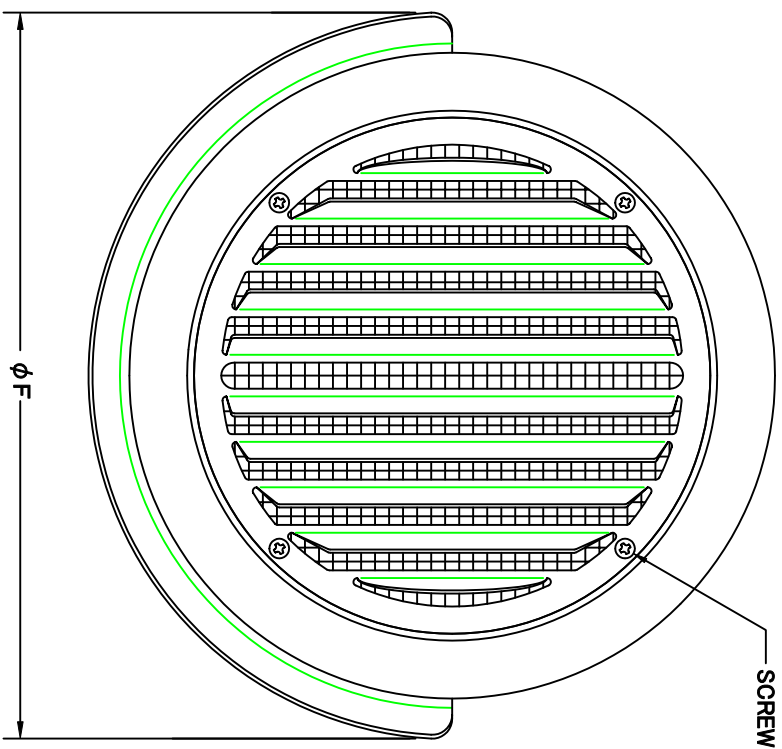
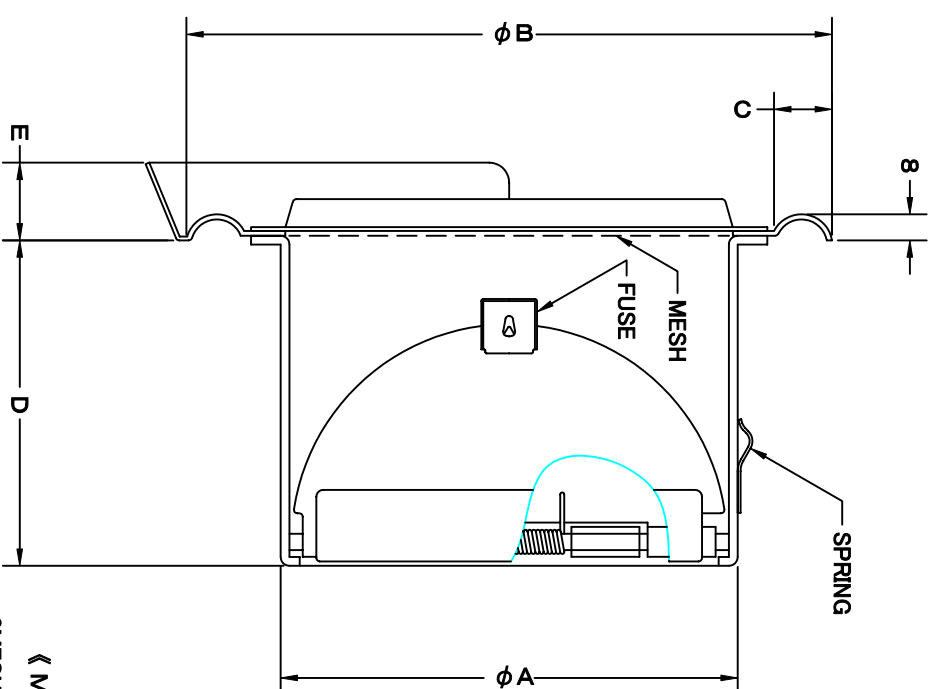


TITLE



SIZE	A	B	C	D	E	F	DUCT SIZE	Q'TTY
SXTD 100MSCN	97	145	15	67	20	167	#4(ϕ 100)	
SXTD 125MSCN	122	169	15	83	20	190	#5(ϕ 125)	
SXTD 150MSCN	147	203	20	97	23	224	#6(ϕ 150)	



《 MESH種類 》

3MESH・5MESH・10MESH

材質 SUS 304 , 0.5t (FD部 : SUS 304 , 1.5t)

表面仕上 シルバー焼付塗装仕上ゲ

図面名称	ステンレス製金網付FD付カイト水切付平型ベントキャッチ型	
承認	検図	製図
H. T	H. K	H. A
設計		尺
K. N		度
制作日		2005-10-01
図番		FREE
型		SXTD-MSCN

SC522540S



SEIHO

西邦工業株式会社