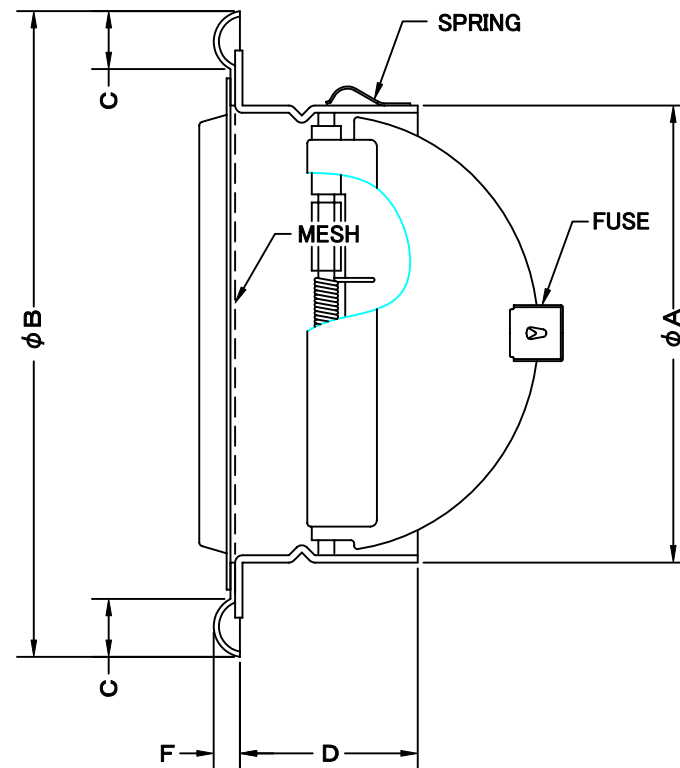
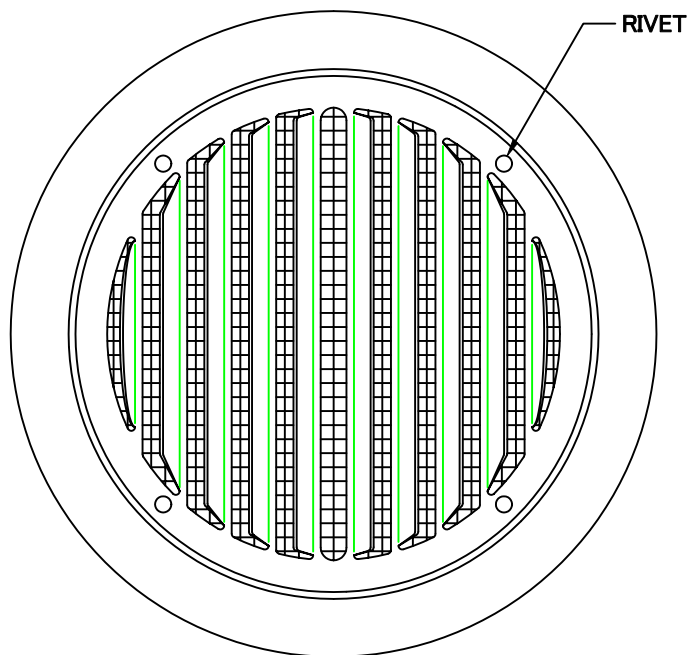


TITLE



《 MESH種類 》
3MESH ・ 5MESH ・ 10MESH

SIZE	A	B	C	D	F	DUCT SIZE	Q'TTY
SXTD 100N	97	145	15	47	7	#4(φ100)	
SXTD 125N	122	169	15	47	7	#5(φ125)	
SXTD 150N	146	203	20	47	7	#6(φ150)	

材質	ALUMINUM , 1. 0t (FD部 : SS 41 , 1. 6t)		
表面仕上	銀色アルマイト加工		
図面名称	アルミ製金網付FD付平型ベントキャップ (左右吹きタイプ)		型式 SXTD-N
承認	検図	製図	設計
H. T	H. K	H. A	K. N
尺度	FREE		図番
作成日	2005・10・01		SJ018140S



SEIHO

西邦工業株式会社