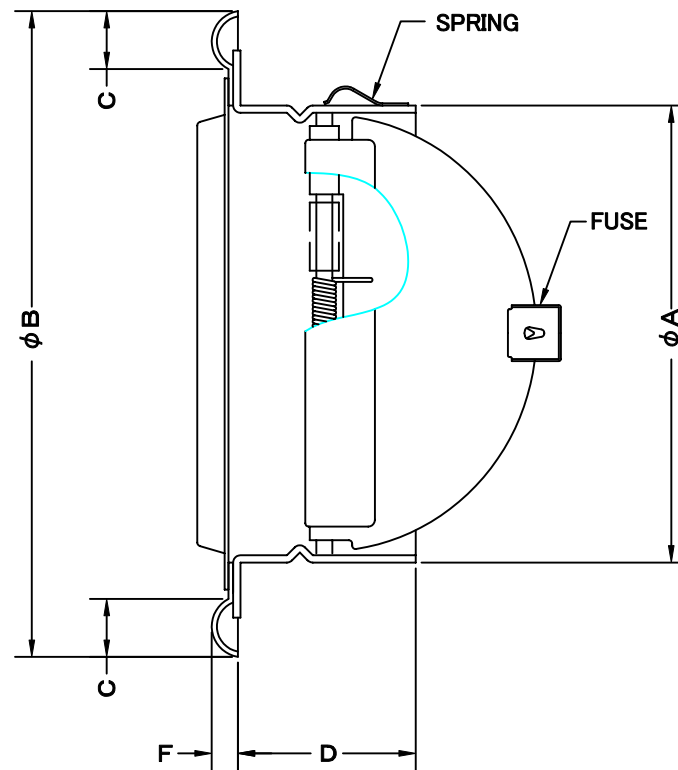
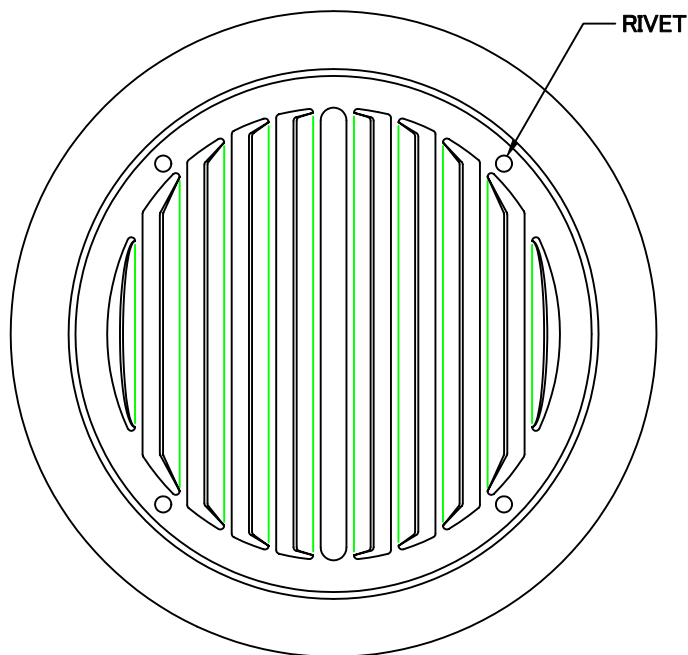


TITLE



SIZE	A	B	C	D	F	DUCT SIZE	Q'TTY
SXTD 100	97	145	15	47	7	#4(φ100)	
SXTD 125	122	169	15	47	7	#5(φ125)	
SXTD 150	146	203	20	47	7	#6(φ150)	

材質	ALUMINUM, 1.0t (FD部: SS 41, 1.6t)						
表面仕上	銀色アルマイト加工						
図面名称	アルミ製FD付平型ベントキャップ (左右吹きタイプ)					型式	SXTD
	承認	検図	製図	設計	尺度	FREE	図番
H. T	H. K	H. A	K. N	作成日	2005-10-01	SJ018100S	



SEIHO

西邦工業株式会社