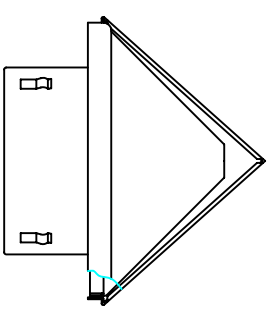
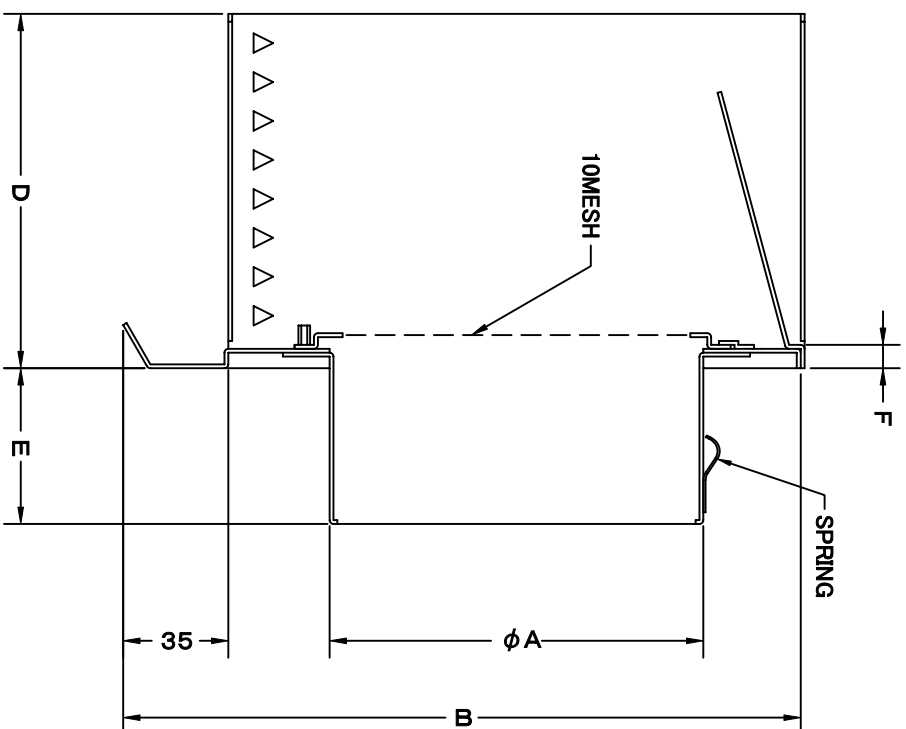
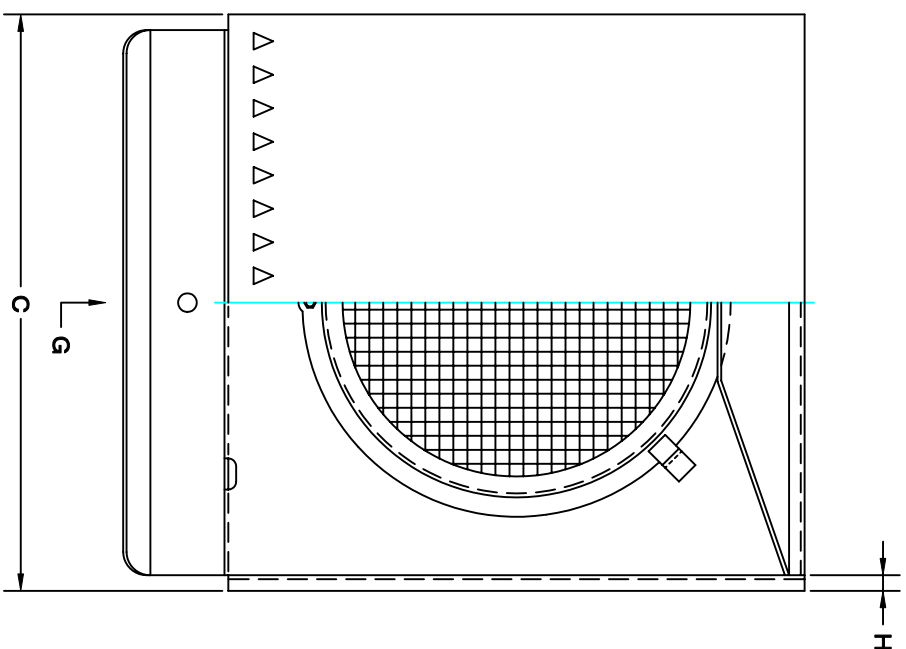


TITLE



G矢視図

SIZE	A	B	C	D	E	F	H	DUCT SIZE	Q'TTY
TFN 75S	72	215	192	120	45	10	6	#3(φ 75)	
TFN 100S	97	215	192	120	45	10	6	#4(φ 100)	
TFN 125S	122	250	227	135	45	10	6	#5(φ 125)	
TFN 150S	147	250	227	135	50	10	6	#6(φ 150)	
TFN 175S	170	250	227	135	55	10	6	#7(φ 175)	
TFN 200S	197	290	269	155	70	10	6	#8(φ 200)	
TFN 250S	245	335	314	178	70	10	6	#10(φ 250)	
TFN 300S	295	385	364	205	70	10	6	#12(φ 300)	

材質	SUS 304 , 0. 5t	
表面仕上	シルバー焼付塗装仕上ゲ	
図面名称	ステンレス製上下吹抜型ハイパスフード (10メッシュ金網タイプ)	
承認	検図	製図
H. T	H. K	H. A
H. K	H. A	K. N
尺	度	設計
FREE	2005-10-01	図番
SA043050S	TFN-S	型式



SEIHO

西邦工業株式会社