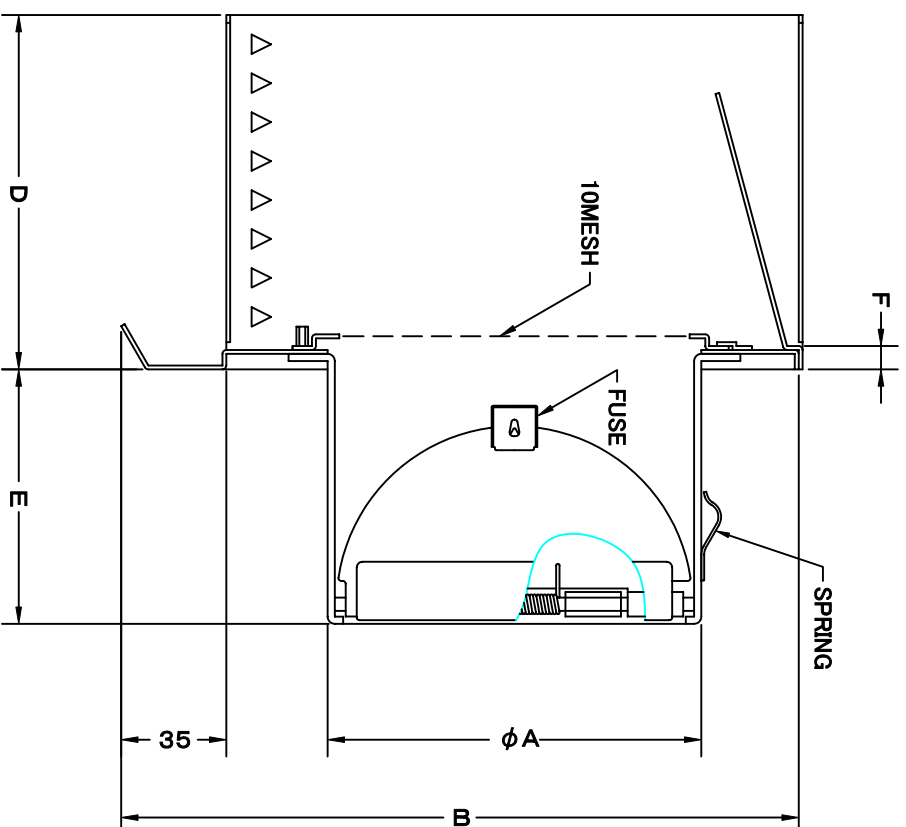
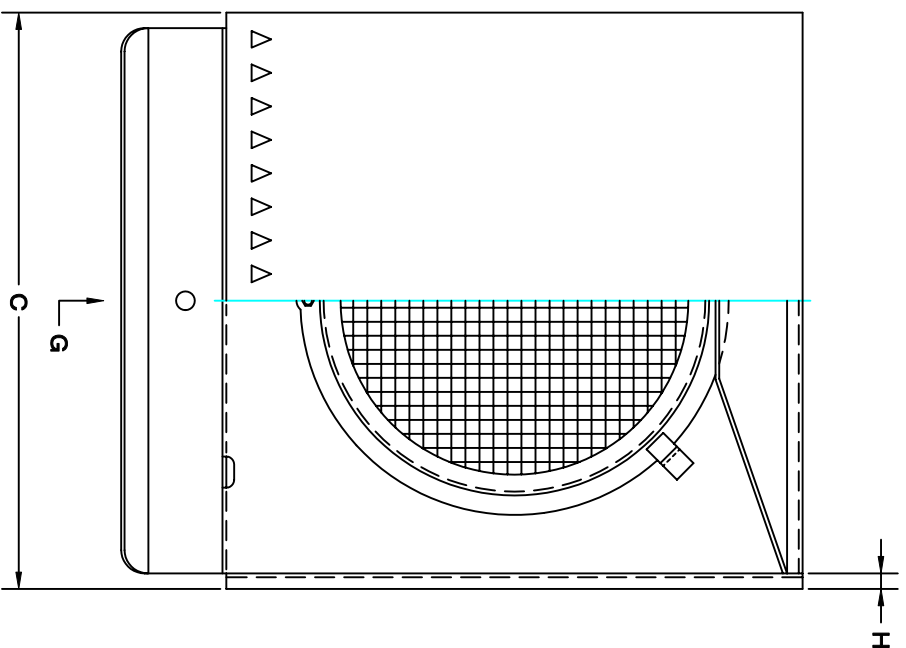
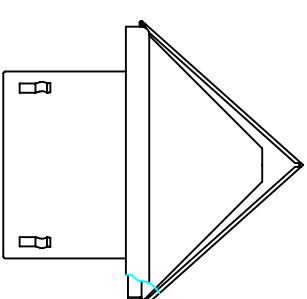


TITLE



G矢視図



SIZE	A	B	C	D	E	F	H	DUCT SIZE	Q'TTY
TFND 75SC	72	215	192	120	47	10	6	#3(φ 75)	
TFND 100SC	97	215	192	120	62	10	6	#4(φ 100)	
TFND 125SC	122	250	227	135	78	10	6	#5(φ 125)	
TFND 150SC	147	250	227	135	92	10	6	#6(φ 150)	
TFND 175SC	172	250	227	135	102	10	6	#7(φ 175)	
TFND 200SC	197	290	269	155	112	10	6	#8(φ 200)	
TFND 250SC	247	335	314	178	144	10	6	#10(φ 250)	

材質	SUS 304 , 0. 5t (FD部 : SUS304 , 1. 5t)	
表面仕上	シルバークロム焼付塗装仕上ゲ	
図面名称	ステンレス製FD付上下吹抜型パイプスカート (10メッシュ金属網タイプ)	
承認	検図	製図 設計
H. T	H. K	H. A K. N
尺	度	目
FREE	2005-10-01	
図番	SC043550S	
型式	TFND-SC	



SEIHO

西邦工業株式会社