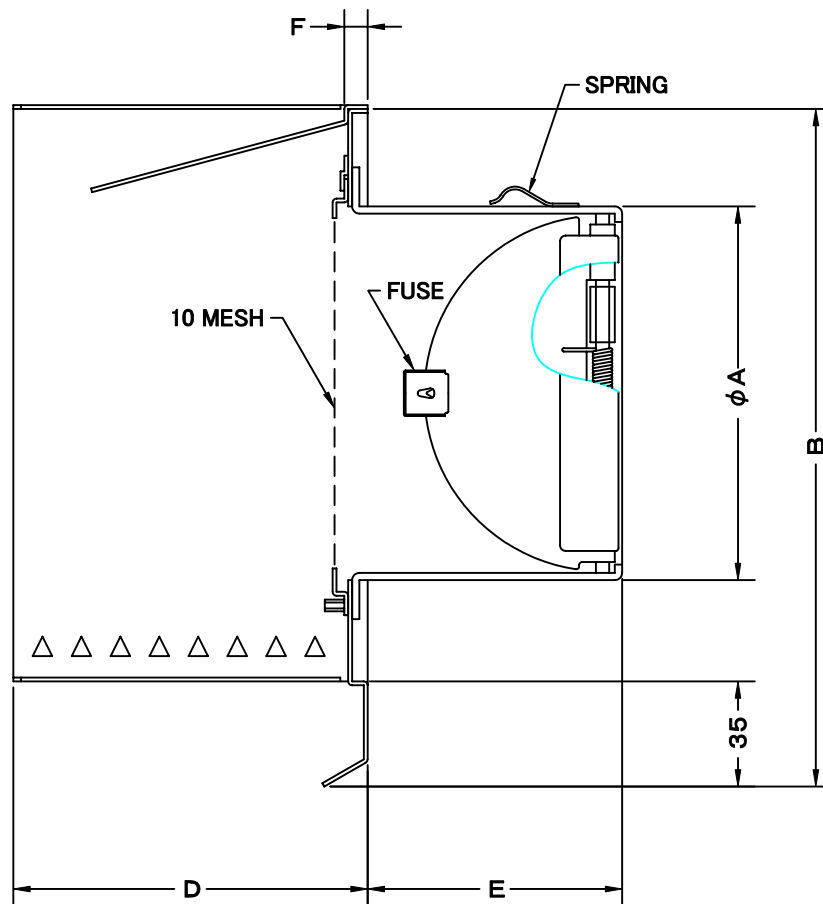
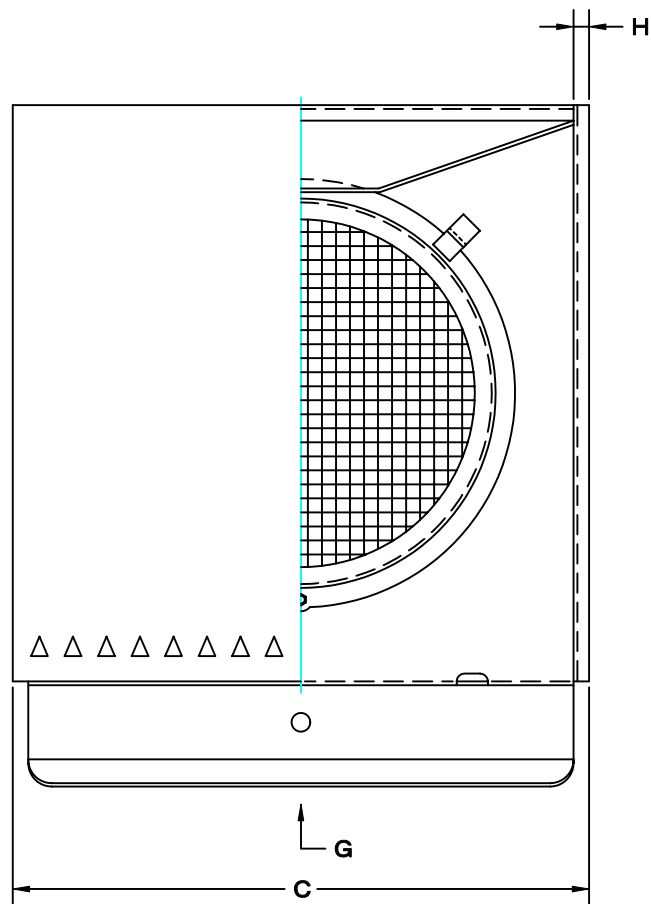
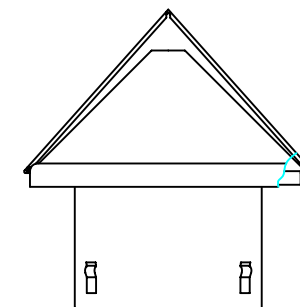


TITLE



G矢視図



SIZE	A	B	C	D	E	F	H	DUCT SIZE	Q'TTY
TFND 100SCBL	97	215	192	120	62	10	6	#4(φ100)	
TFND 125SCBL	122	250	227	135	78	10	6	#5(φ125)	
TFND 150SCBL	147	250	227	135	92	10	6	#6(φ150)	

材質	SUS 304 , 0. 5t (FD部 : SUS304 , 1. 5t)		
表面仕上	シルバー焼付塗装仕上ゲ		
図面名称	ステンレス製FD付耐外風型パイプフード (10メッシュ金網タイプ・BL認定品)	型式	TFND-SCBL
承認	検図	製図	設計
		H. A	
尺度	FREE	図番	BC043550S
作成日			



SEIHO

西邦工業株式会社