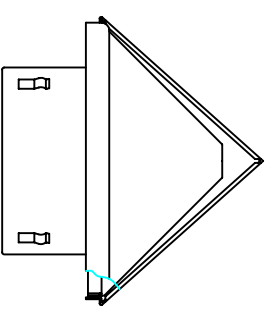
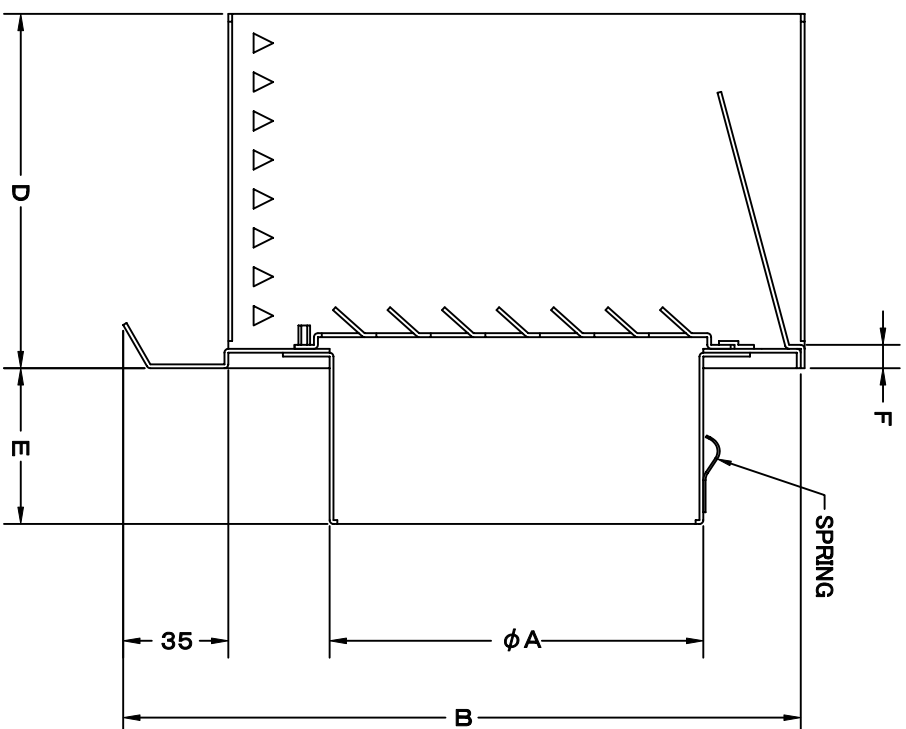
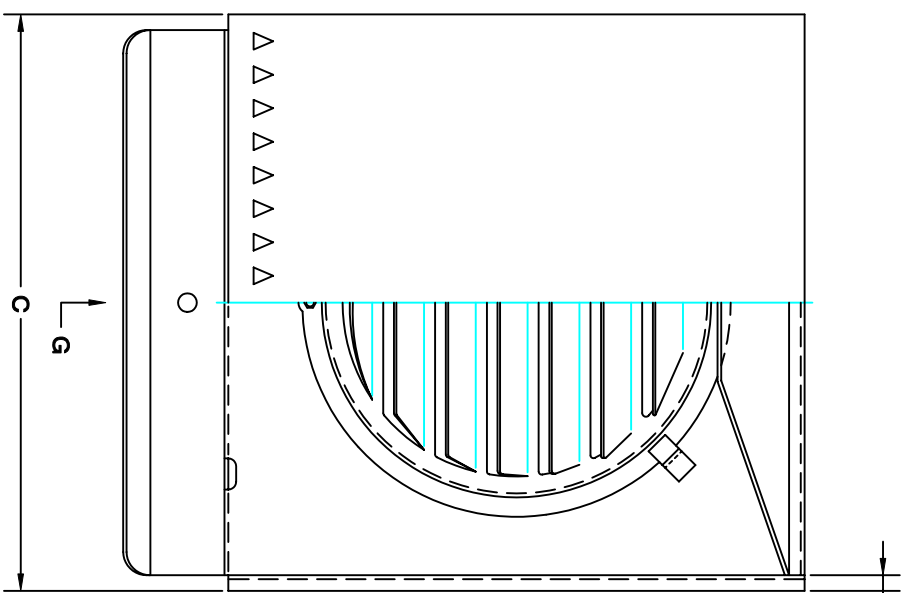


TITLE



G矢視図

SIZE	A	B	C	D	E	F	H	DUCT SIZE	Q'TTY
TFX 75S	72	215	192	120	45	10	6	#3(φ 75)	
TFX 100S	97	215	192	120	45	10	6	#4(φ 100)	
TFX 125S	122	250	227	135	45	10	6	#5(φ 125)	
TFX 150S	147	250	227	135	50	10	6	#6(φ 150)	
TFX 175S	170	250	227	135	55	10	6	#7(φ 175)	
TFX 200S	197	290	269	155	70	10	6	#8(φ 200)	
TFX 250S	245	335	314	178	70	10	6	#10(φ 250)	
TFX 300S	295	385	364	205	70	10	6	#12(φ 300)	

材質	SUS 304 , 0.5t	
表面仕上	シルバー焼付塗装仕上ゲ	
図面名称	ステンレス製上下吹抜型パイパスフード 型式 TFX-S	
承認	検図	製図 設計
H. T	H. K	H. A
		K. N
		尺 寸
		度
		2005-10-01
		FREE
		図 番
		SA043000S



SEIHO

西邦工業株式会社