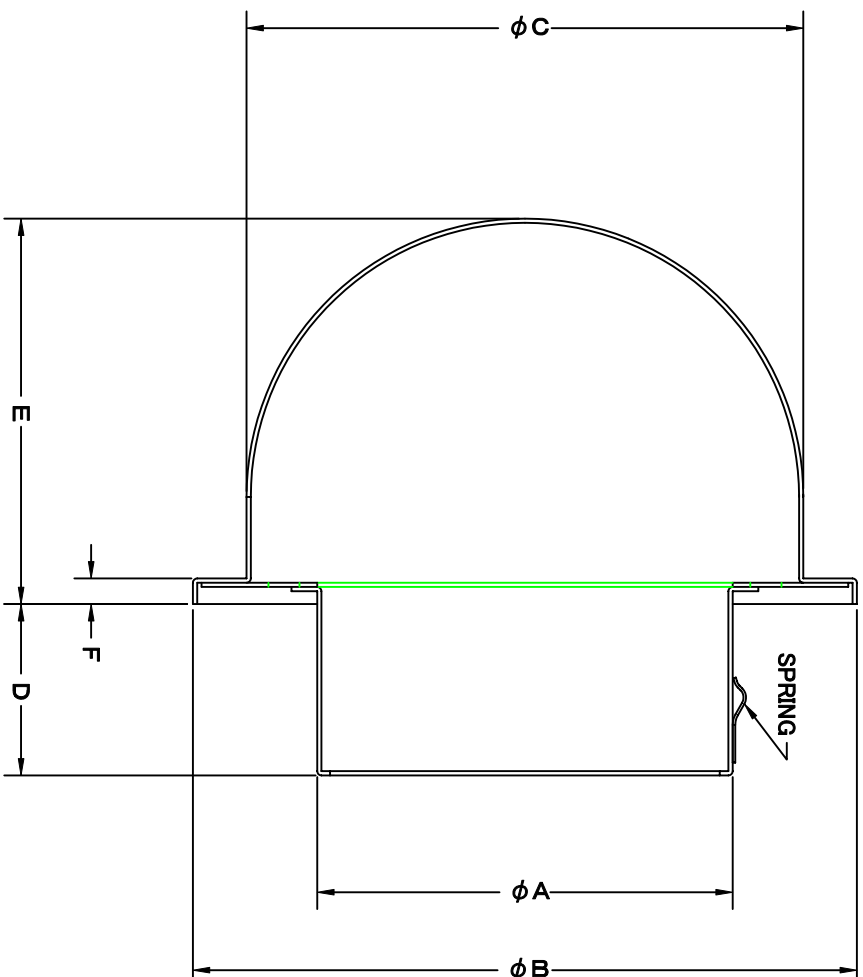
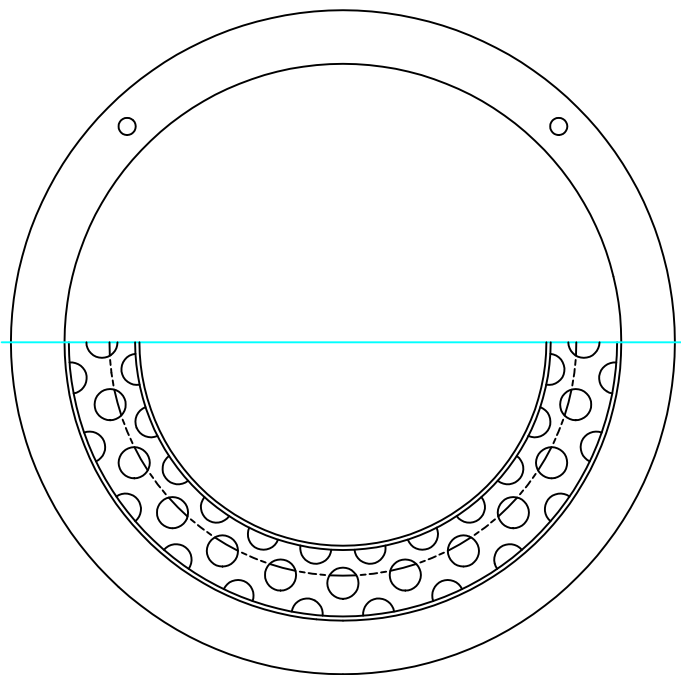


TITLE



SIZE	A	B	C	D	E	F	DUCT SIZE	Q'TTY
TP 75S	72	204	180	50	115	6	# 3(φ 75)	
TP 100S	97	204	180	50	115	6	# 4(φ 100)	
TP 125S	122	270	240	50	145	6	# 5(φ 125)	
TP 150S	147	270	240	55	145	6	# 6(φ 150)	
TP 175S	172	297	267	60	160	6	# 7(φ 175)	
TP 200S	197	297	267	75	160	6	# 8(φ 200)	
TP 225S	220	360	330	75	190	6	# 9(φ 225)	
TP 250S	245	360	330	75	190	6	#10(φ 250)	

材質	SUS 304 , 0. 5t	
表面仕上	シルバー焼付塗装仕上ゲ	
図面名称	ステンレス製丸型パイプフード (縦管用丸パイプソングタイプ)	型式 TP-S
承認	検図	製図
H. T	H. K	H. A
	K. N	K. N
尺	度	図
FREE	2005-10-01	番
SA068090S		



SEIHO

西邦工業株式会社