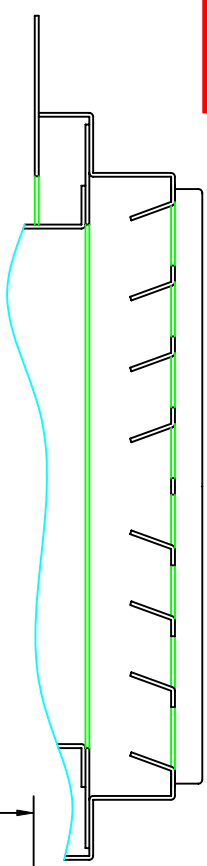
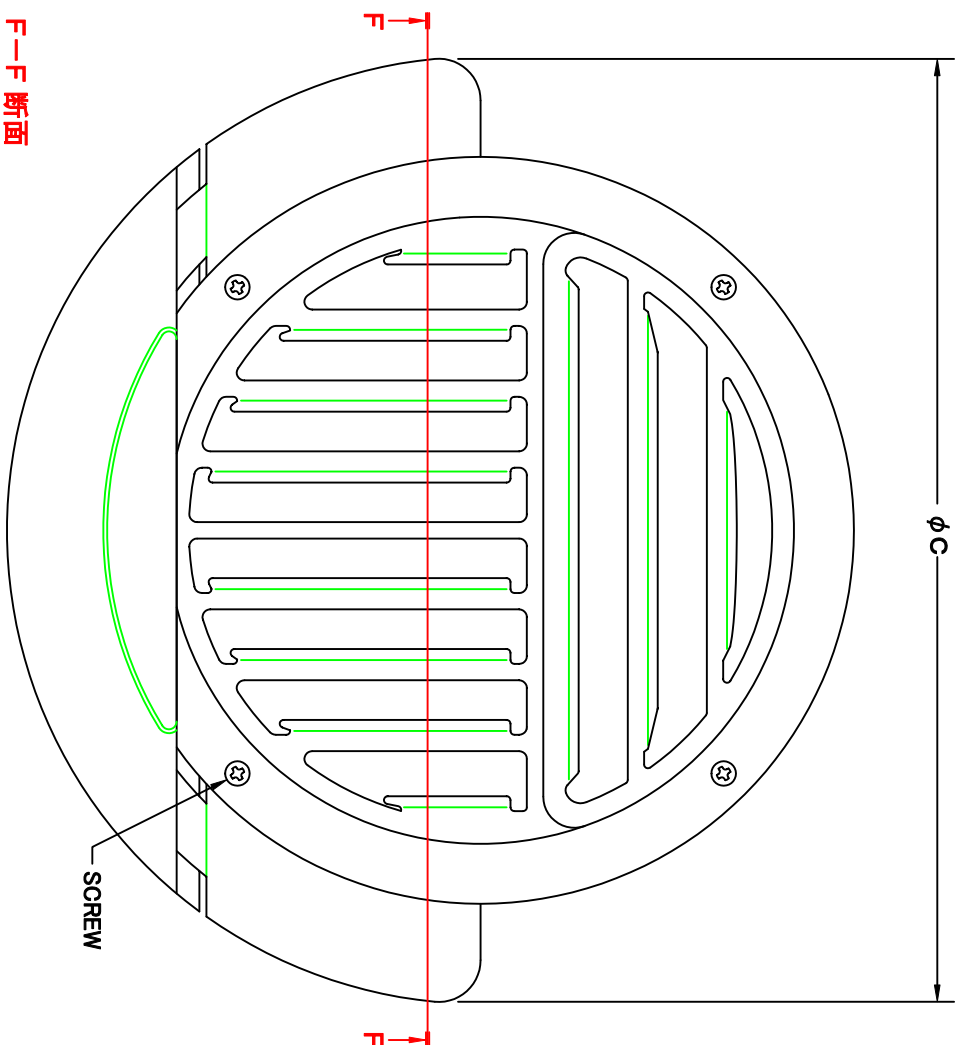
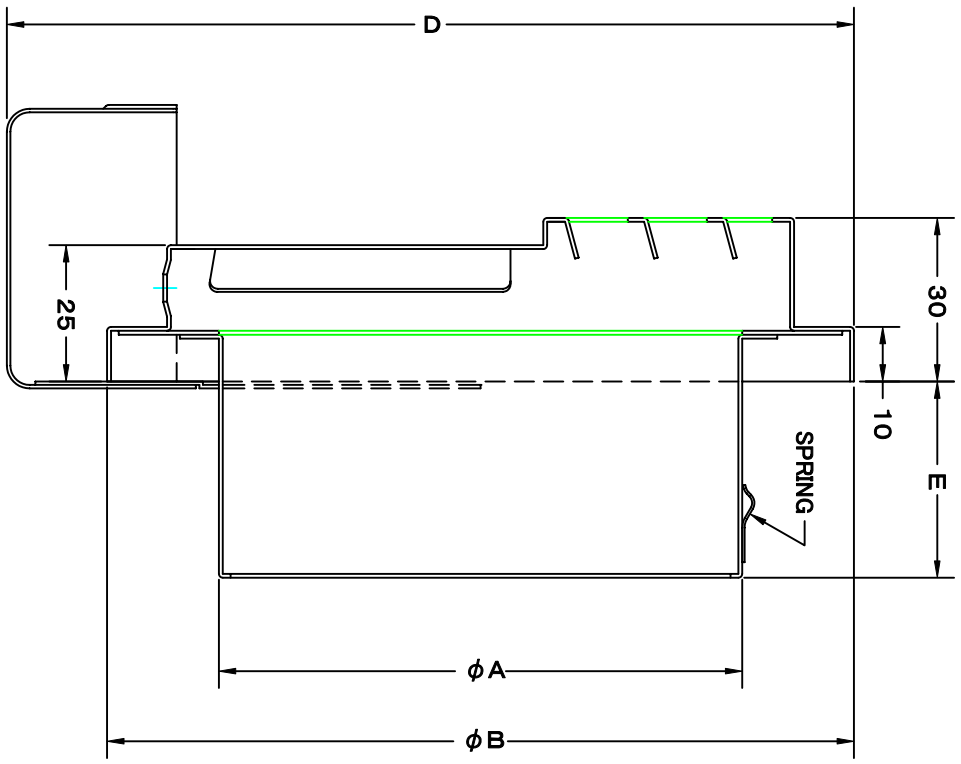
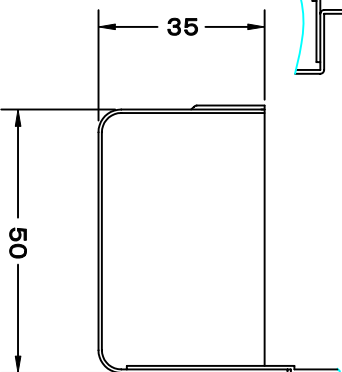


TITLE



水溜り部詳細

SIZE	A	B	C	D	E	Q'TTY
TSV 100US	97	137	180	162	46	
TSV 125US	122	190	235	215	46	
TSV 150US	147	190	235	215	51	



材質	SUS 304, 0.5t
表面仕上	シルバー焼付塗装仕上ゲ

図面名 (三方向吹出タイプ・結露水対策ドレンキャッチャー付) 型
ステンレス製油水溜り付薄型ベントキャッチャー
TSV-US

承認	検図	製図	設計	尺	度	FREE	図番
H. T	H. K	H. A	K. N	日	2005-10-01		SA515000S

S SEIHO
西邦工業株式会社