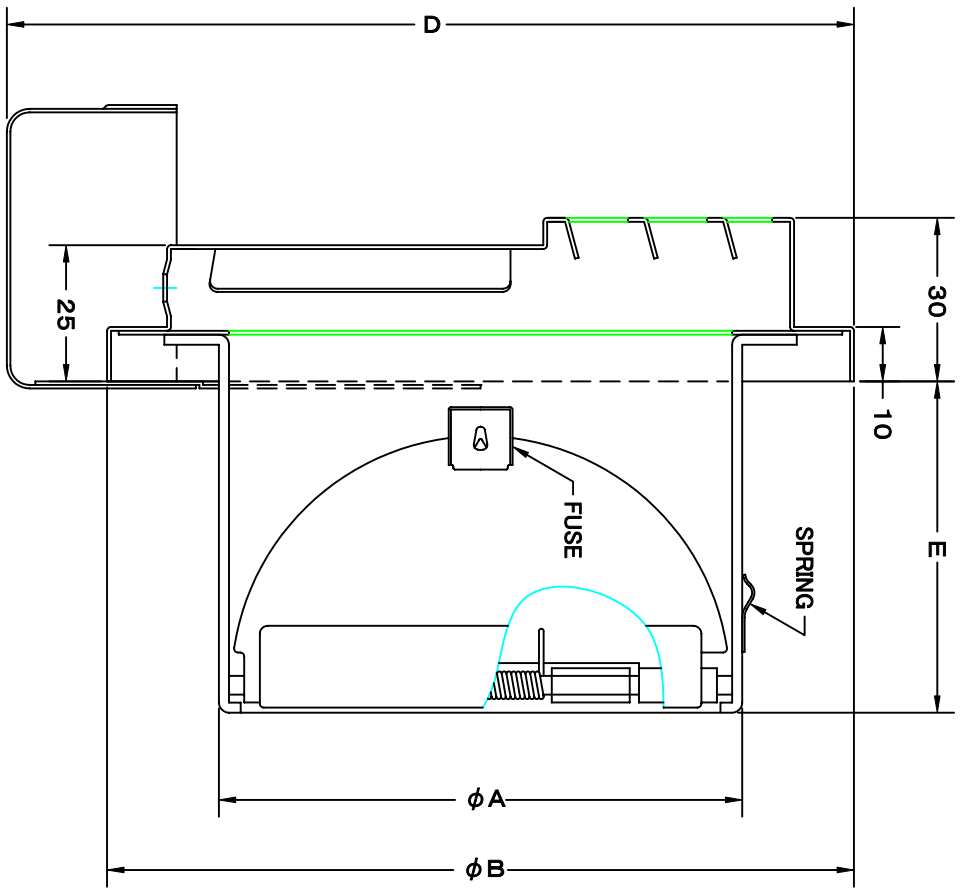
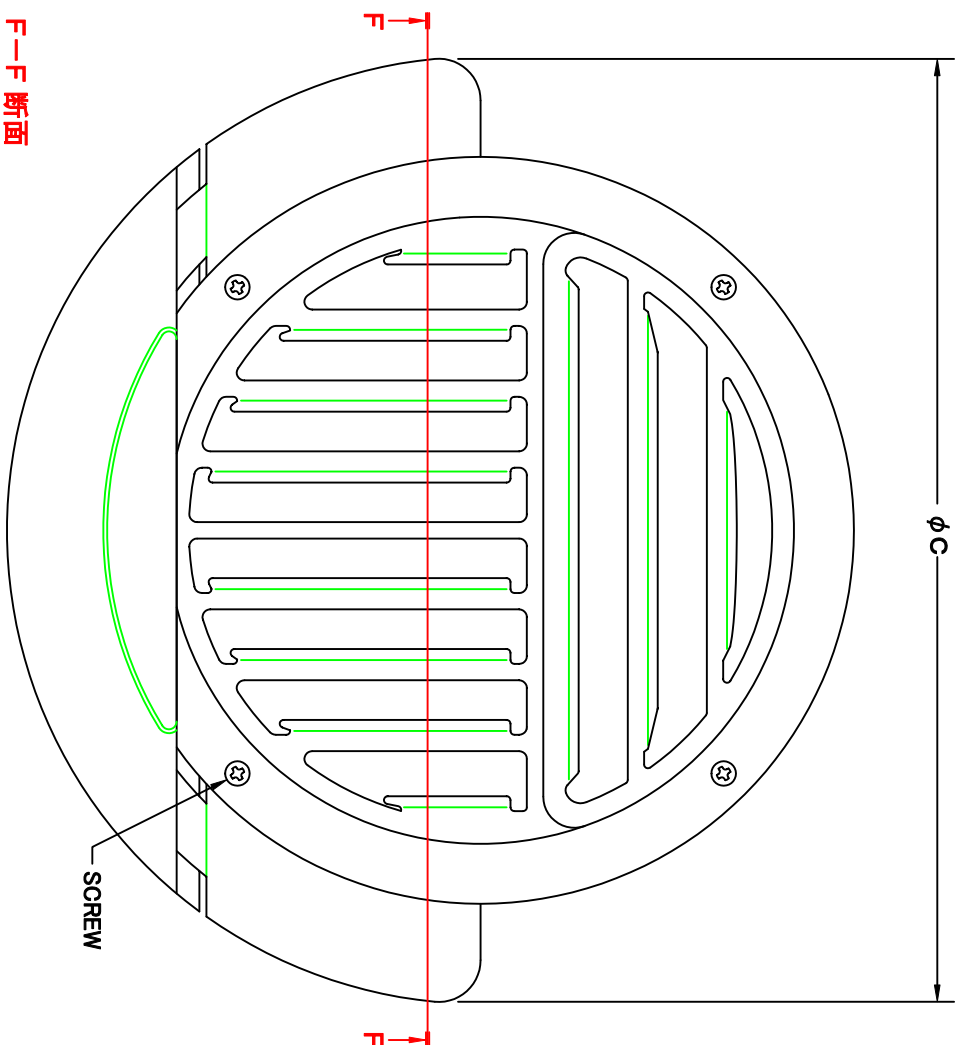
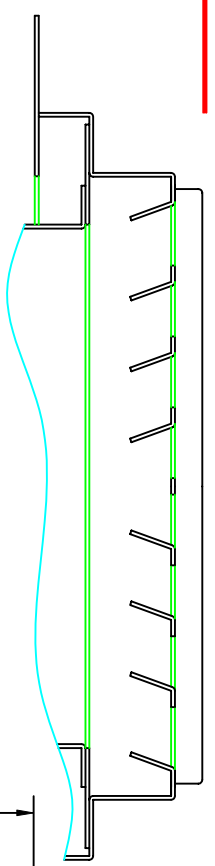


TITLE

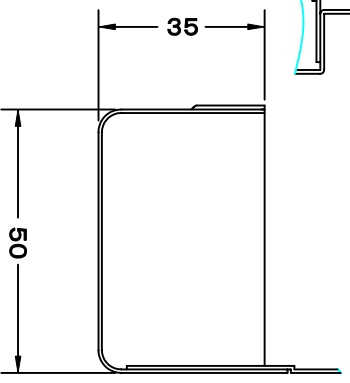


F-F 断面

水溜部詳細



SIZE	A	B	C	D	E	Q'TTY
TSVD 100USC	97	137	180	162	62	
TSVD 125USC	122	190	235	215	78	
TSVD 150USC	147	190	235	215	92	



材質	SUS 304, 0.5t (FD部 : SUS 304, 1.5t)	
表面仕上	シルバー焼付塗装仕上ゲ	
図面名称	ステンレス製油水溜メ付FD付薄型ペントキャップ (三方向吹出タイプ・結露水対策ドレンキャッチャー付) 式	
承認	検図	製図
H. T	H. K	H. A
H. K	H. A	K. N
尺	度	図番
FREE	2005-10-01	SC515500S
TSVD-USC		

SEIHO 西邦工業株式会社