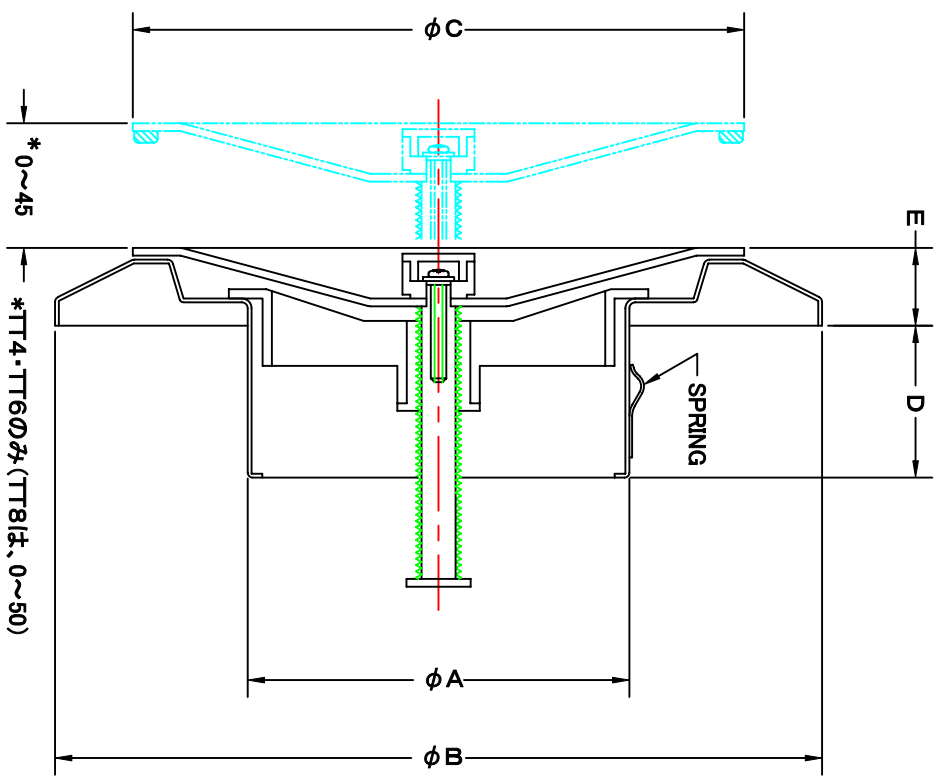


4-φ5.2天井取付用穴
(TT4: φ4.2穴)



SIZE	A	B	C	D	E	DUCT SIZE	Q'TTY
TT 4	98	197	157	40	20	#4(φ100)	
TT 6	148	280	229	40	24	#6(φ150)	
TT 8	198	336	286	40	24	#8(φ200)	

材 質	ALUMINUM (軸受部:アルミダイキャスト及びABS樹脂)	
表面仕上	銀色アルマイト加工	
図面名称	アルミ製回転式風量調整型天井吹出口	型式
承認	検図	製図
H. T	H. K	H. A
		K. N
		度
		作日
		2005-10-01
		FREE
		図番
		SIO90090S