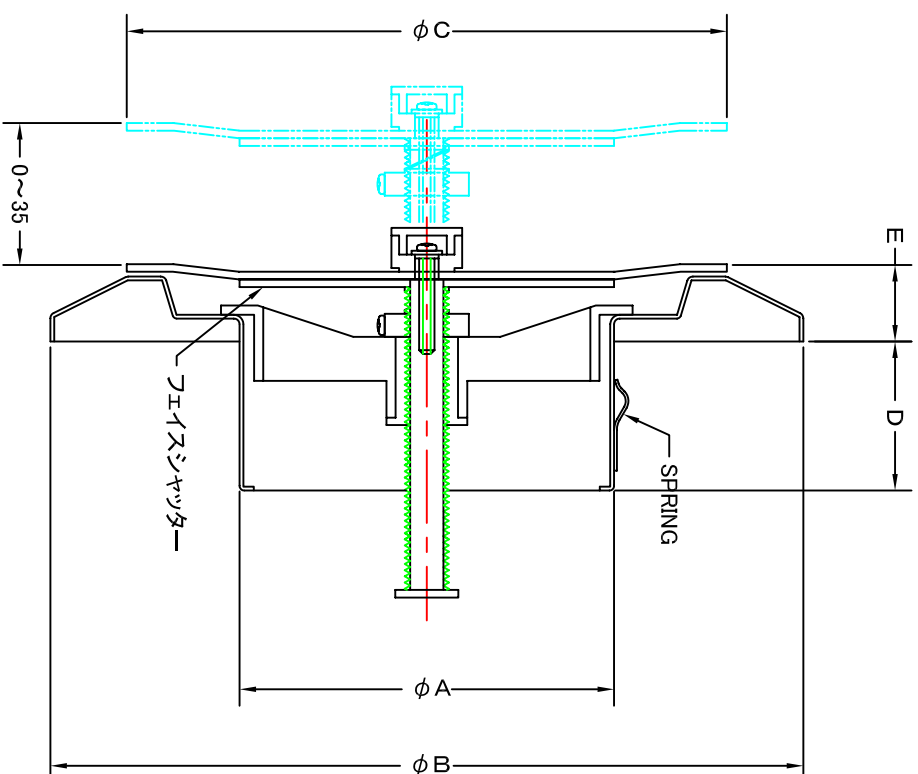
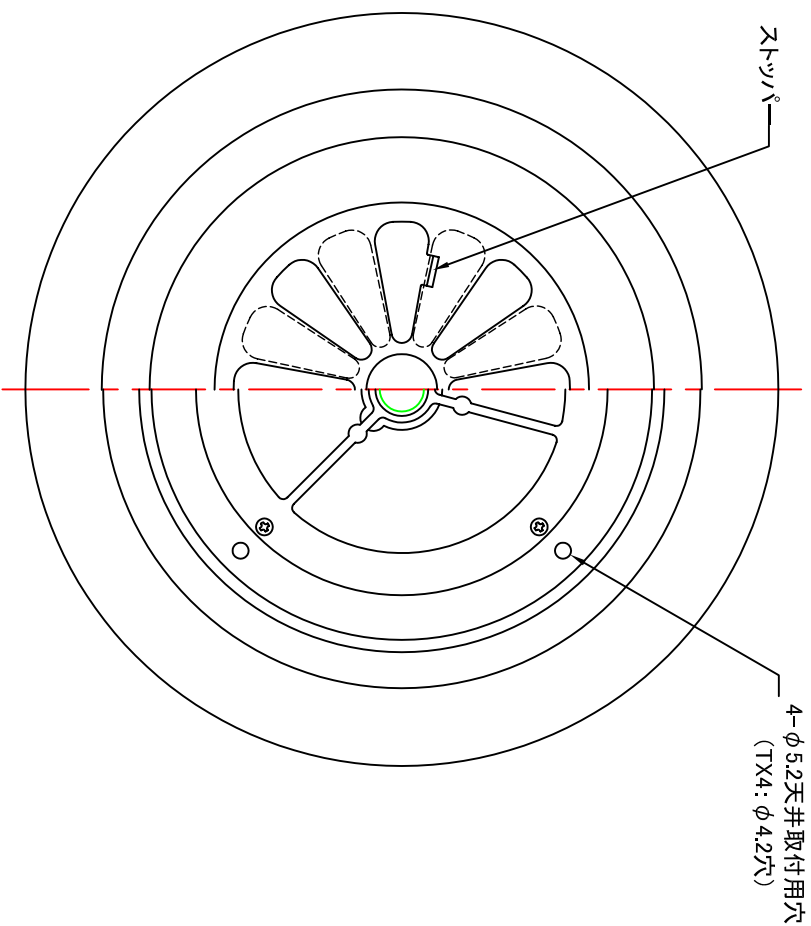


TITLE



SIZE	A	B	C	D	E	DUCT SIZE	Q'TTY
TX 4	98	197	157	40	20	# 4(φ100)	
TX 6	148	280	229	40	24	# 6(φ150)	
TX 8	198	336	286	40	24	# 8(φ200)	

材質	ALUMINUM (軸受部:アルミダイキャスト及びABS樹脂)
表面仕上	銀色アルマイト加工

図面名称	アルミ製天井用ミニデインクーラー (シャッター付)		型式	TX
承認	検図	製図	設計	尺
	S. M		FREE	度
			作日	2007.05.25
			図番	S1089090S

SEIHO

西邦工業株式会社