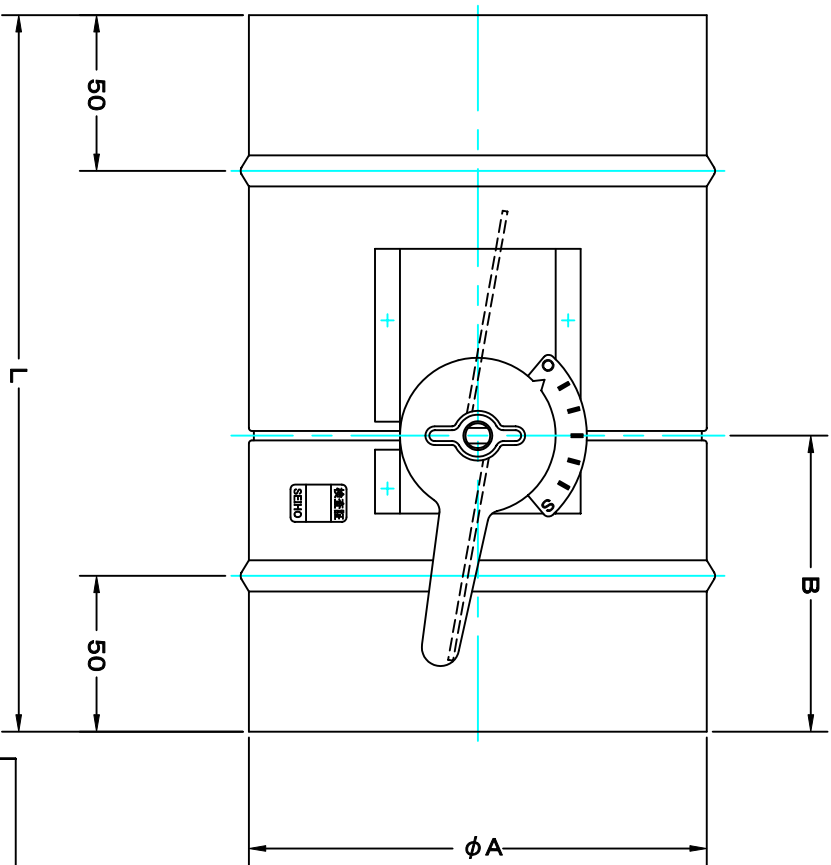
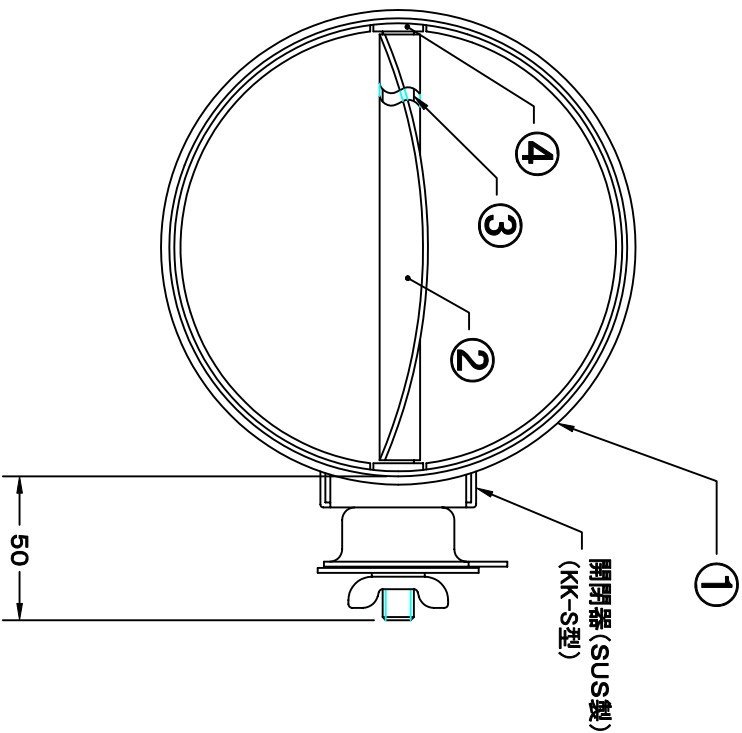


TITLE



SIZE	A	B	L	Q'TTY
VD 100S	97	95	230	
VD 125S	122	95	230	
VD 150S	147	95	230	
VD 175S	172	95	230	
VD 200S	197	95	230	
VD 225S	222	150	300	
VD 250S	247	150	300	
VD 275S	272	150	300	
VD 300S	297	150	300	
VD 350S	347	200	400	
VD 400S	397	200	400	

NO	部品名	材質	備考
4	ナツシユ	SUS 304	φ16
3	軸	SUS 304	φ10
2	羽根	SUS 304	t1.2
1	外板	SUS 304	t1.5

材質	
表面仕上	
図面名称	ステンレス製ダクト接続型風量調整ダンパー
承認	検図
製図	設計
尺	度
図番	TC224590A
型	式
VD-S	

変更履歴	
H16.10.01	A 新操作成

承認	検図	製図	設計	尺	度	図番
H. T	H. K	H. A	K. N	FREE	2005-10-01	TC224590A

SEIHO 西邦工業株式会社