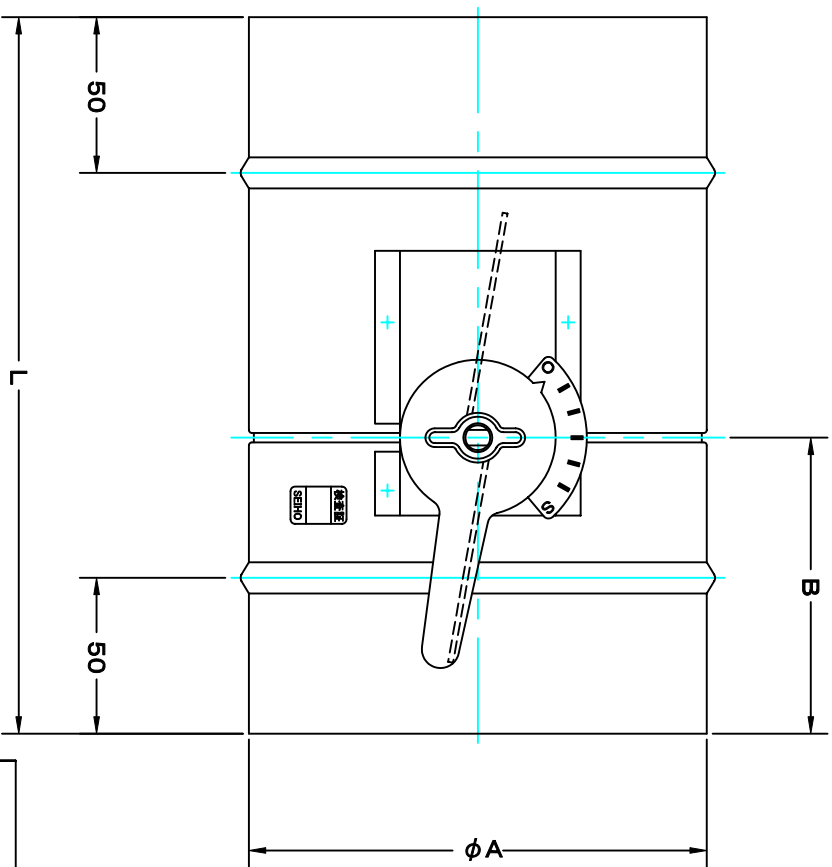
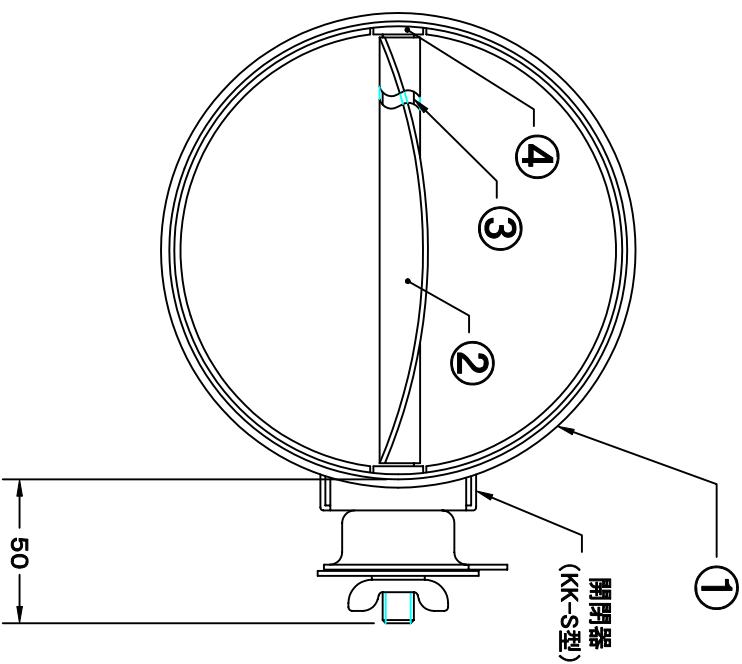


TITLE



SIZE	A	B	L	Q'TTY
VD 100	97	95	230	
VD 125	122	95	230	
VD 150	147	95	230	
VD 175	172	95	230	
VD 200	197	95	230	
VD 225	222	150	300	
VD 250	247	150	300	
VD 275	272	150	300	
VD 300	297	150	300	
VD 350	347	200	400	
VD 400	397	200	400	

4	ナツシュ	C3602BD	φ16
3	軸	SGD41-D	φ10、亜鉛ナツキ
2	羽根	SGCC	t1.6
1	外板	SGCC	t1.6
NO	部品名	材質	備考

材質	
表面仕上	
図面名称	鋼板製ダクト接続型風量調整ダンパー
承認	H. T
検図	H. K
製図	H. A
設計	K. N
尺	度
図番	2005-10-01
型式	VD

承認	検図	製図	設計	尺	度	図番
H. T	H. K	H. A	K. N	度	2005-10-01	
FREE						TM224090A

変更履歴	
H16.10.01	A B寸法追加



SEIHO

西邦工業株式会社