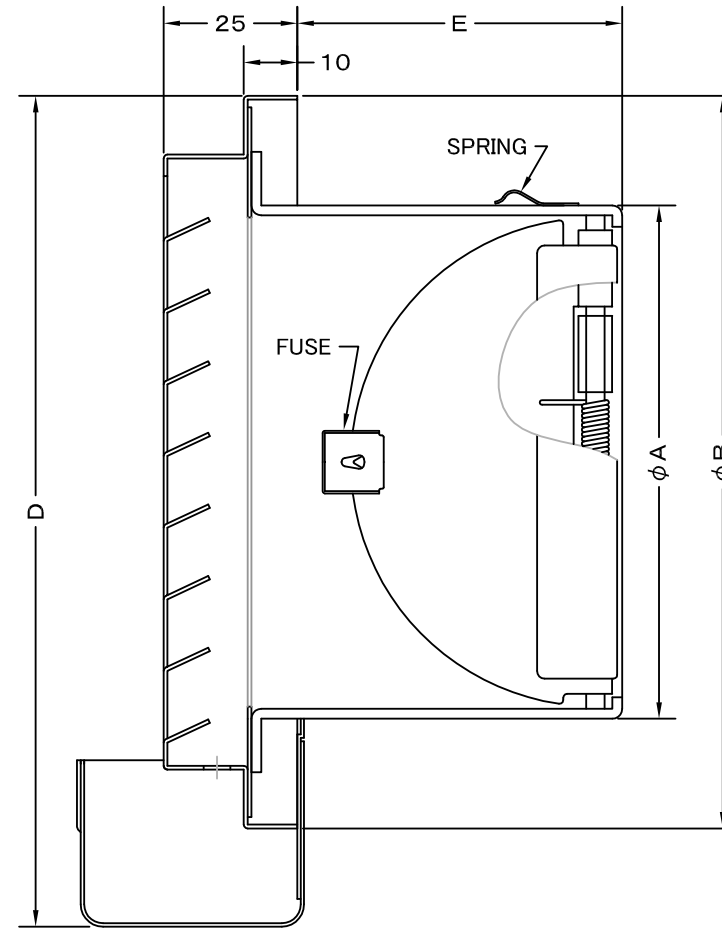
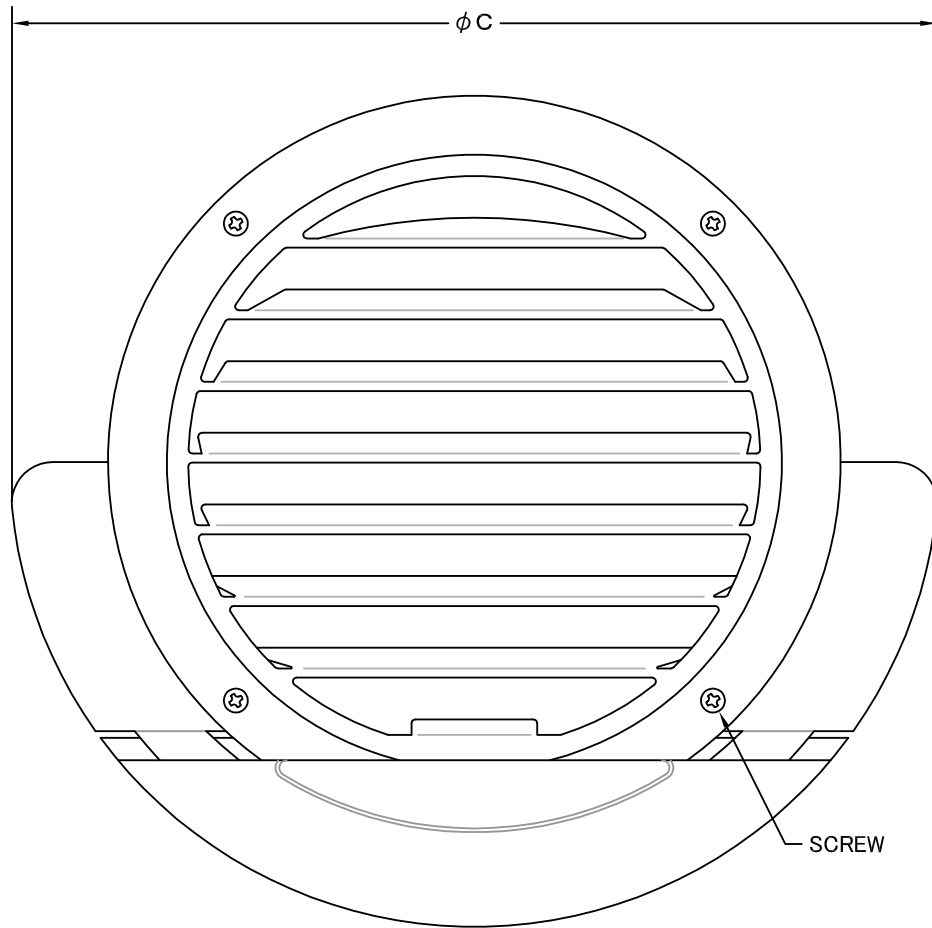
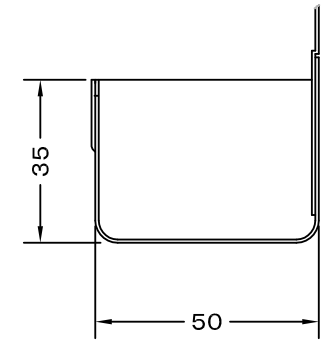


TITLE



水溜部詳細



変更履歴

H17.02.01	A	図番変更(316304)

SIZE	A	B	C	D	E	DUCT SIZE	Q'TTY
SVD 100GUSC	97	137	180	162	62	# 4(φ 100)	
SVD 125GUSC	122	190	235	215	78	# 5(φ 125)	
SVD 150GUSC	147	190	235	215	92	# 6(φ 150)	

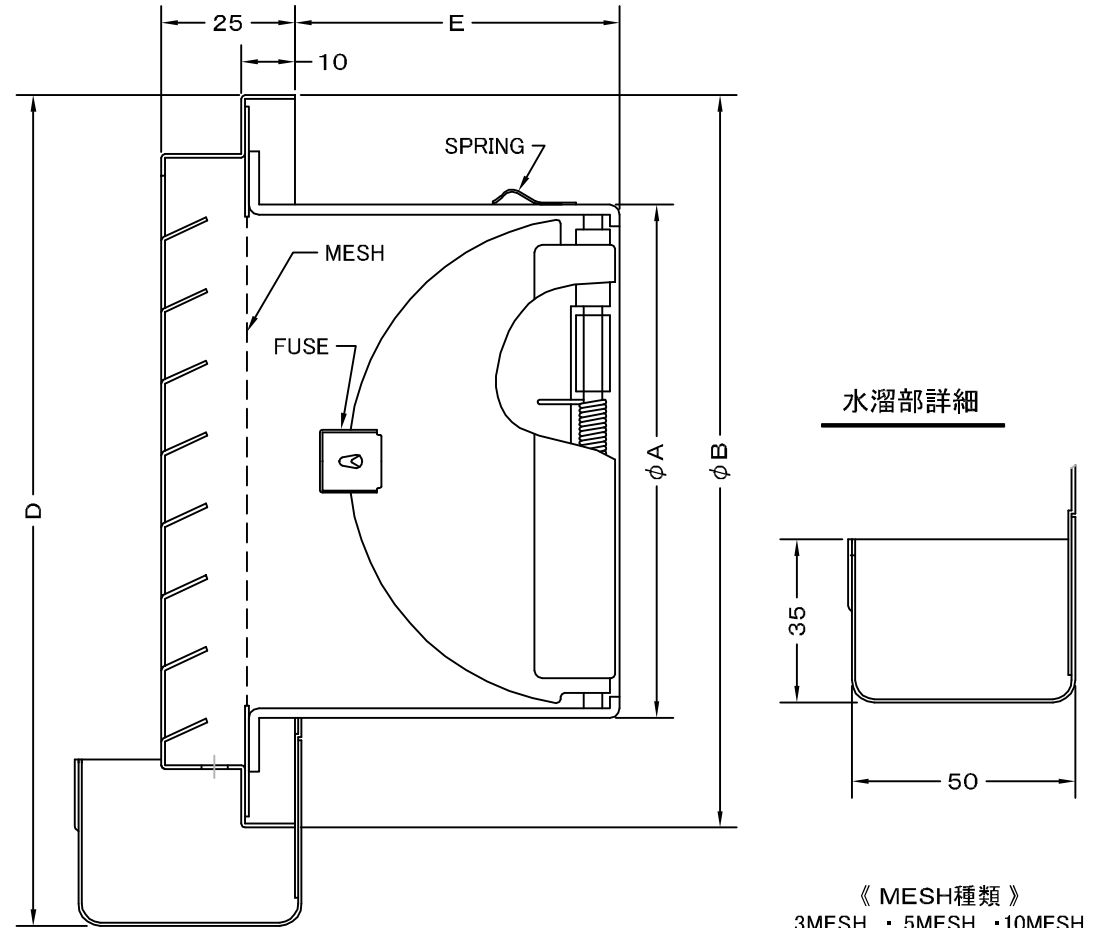
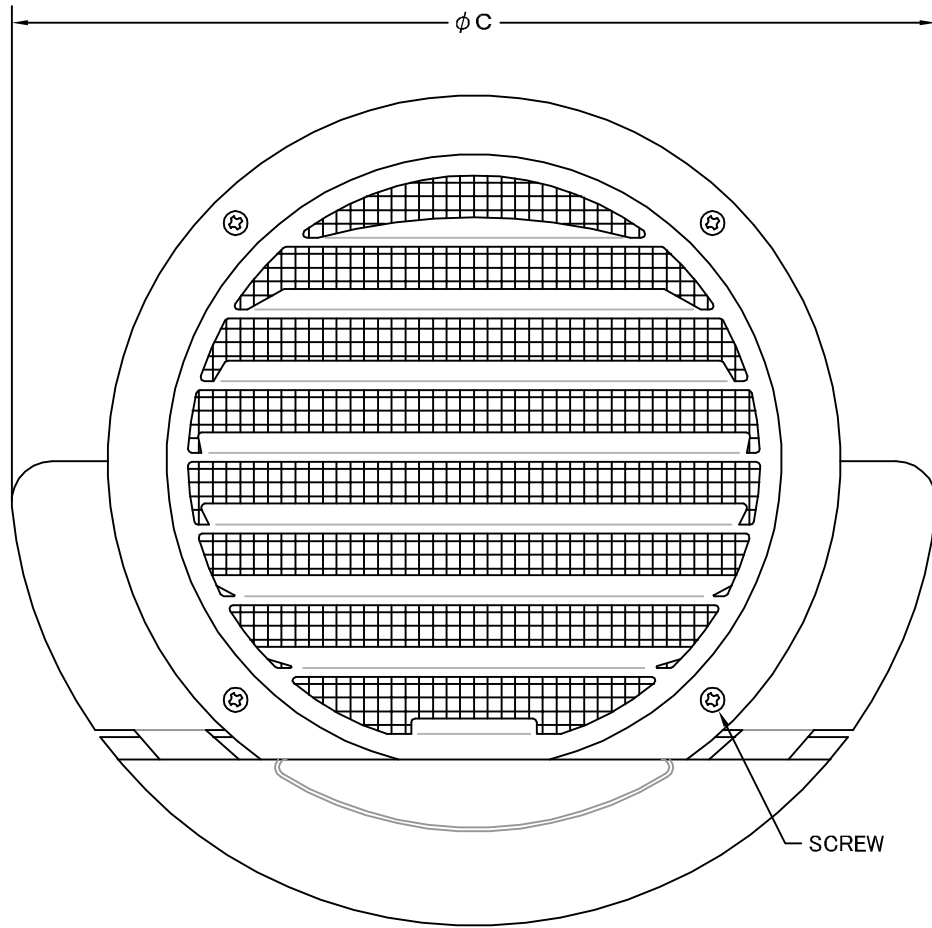
材質	SUS 304 , 0. 5t (FD部 : SUS 304 , 1. 5t)						
表面仕上	シルバー焼付塗装仕上ゲ						
図面名称	ステンレス製FD付油水溜メ付薄型ベントキャップ (結露水対策ドレンキャッチャー付)		型式	SVD-GUSC			
承認	検図	製図	設計	尺度	FREE	図番	SC091500A
H. T	H. K	H. A	K. N	作成日	2005・10・01		



SEIHO

西邦工業株式会社

TITLE



水溜部詳細

《 MESH種類 》  
3MESH ・ 5MESH ・ 10MESH

SIZE	A	B	C	D	E	DUCT SIZE	Q'TTY
SVD 100GUSCN	97	137	180	162	62	# 4( $\phi$ 100)	
SVD 125GUSCN	122	190	235	215	78	# 5( $\phi$ 125)	
SVD 150GUSCN	147	190	235	215	92	# 6( $\phi$ 150)	

材質	SUS 304 , 0. 5t (FD部 : SUS 304 , 1. 5t)						
表面仕上	シルバー焼付塗装仕上ゲ						
図面名称	ステンレス製金網付FD付油水溜メ付薄型ベントキャップ (結露水対策ドレンキャッチャー付)					型式	SVD-GUSCN
承認	検図	製図	設計	尺度	FREE	図番	SC091540A
H. T	H. K	H. A	K. N	作成日	2005・10・01		



SEIHO

西邦工業株式会社