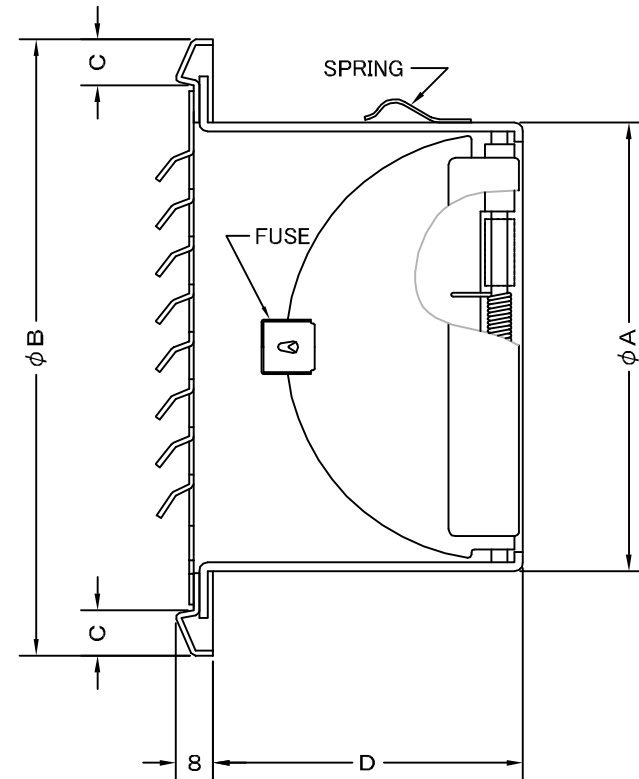
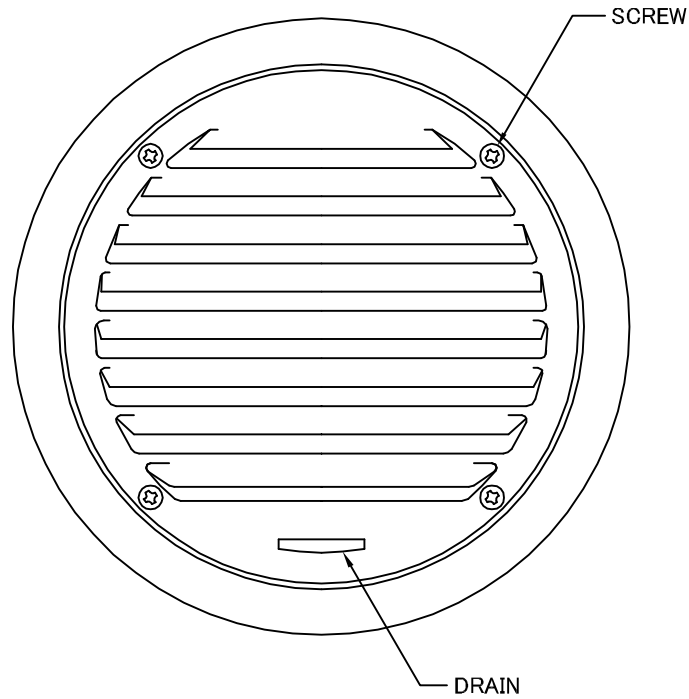



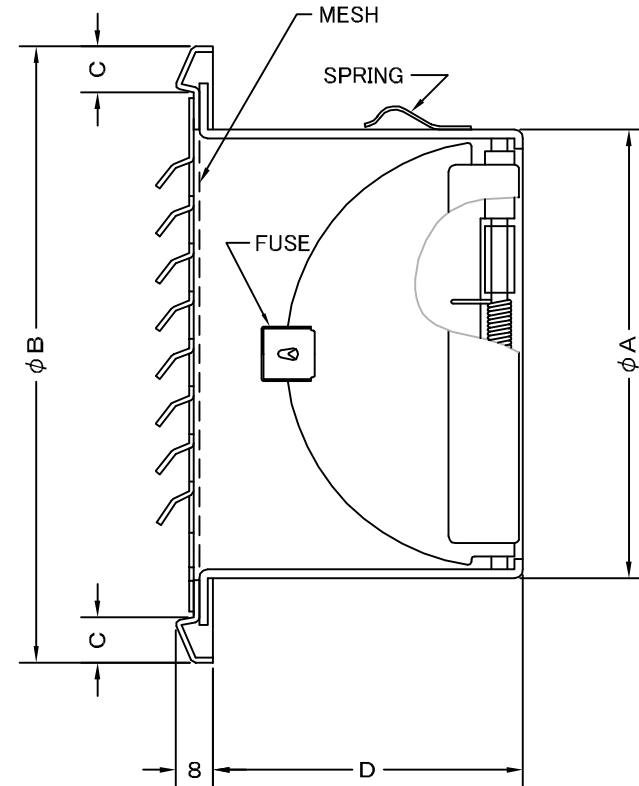
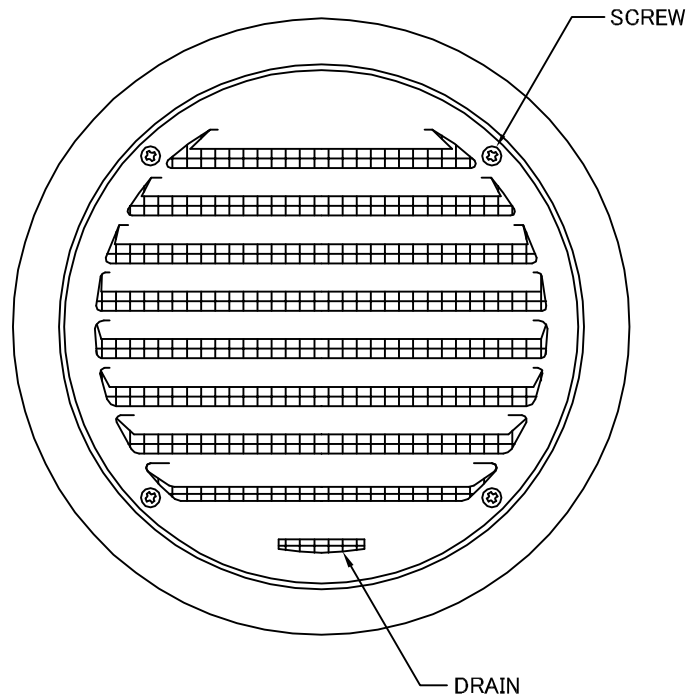
TITLE



SIZE	A	B	C	D	DUCT SIZE	Q'TTY
CXD 75SC	72	112	10	52	# 3(ϕ 75)	
CXD 100SC	97	135	10	67	# 4(ϕ 100)	
CXD 125SC	122	159	10	83	# 5(ϕ 125)	
CXD 150SC	147	183	10	97	# 6(ϕ 150)	
CXD 175SC	172	209	10	107	# 7(ϕ 175)	
CXD 200SC	197	234	10	117	# 8(ϕ 200)	


材質	SUS 304 , 0.5t (FD部 : SUS 304 , 1.5t)							
表面仕上	シルバー焼付塗装仕上ゲ							
図面名称	ステンレス製FD付平型ベントキャップ						型式	CXD-SC
	承認	検図	製図	設計	尺度	FREE	図番	SC019500S
H. T	H. K	H. A	K. N	作成日	2005・10・01			
		西邦工業株式会社						

TITLE



《 MESH種類 》
3MESH ・ 5MESH ・ 10MESH

SIZE	A	B	C	D	DUCT SIZE	Q' TTY
CXD 75SCN	72	112	10	52	# 3(ϕ 75)	
CXD 100SCN	97	135	10	67	# 4(ϕ 100)	
CXD 125SCN	122	159	10	83	# 5(ϕ 125)	
CXD 150SCN	147	183	10	97	# 6(ϕ 150)	
CXD 175SCN	172	209	10	107	# 7(ϕ 175)	
CXD 200SCN	197	234	10	117	# 8(ϕ 200)	

材質	SUS 304 , 0. 5t (FD部 : SUS 304 , 1. 5t)						
表面仕上	シルバー焼付塗装仕上ゲ						
図面名称	ステンレス製金網付FD付平型ベントキャップ					型式	CXD-SCN
	承認	検図	製図	設計	尺度	FREE	図番
H. T	H. K	H. A	K. N	作成日	2005・10・01	SC019540S	
 西邦工業株式会社							