

外壁用アルミ製換気口〈深型フード〉

CFX 〈ガラリ型 下部開閉タイプ〉

在庫品



材質

アルミニウム

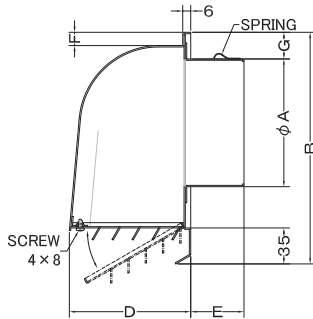
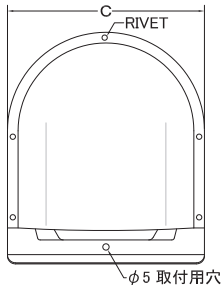
仕上

アルマイト処理
Anodized

ガラリ開閉式



CFX-N 10M
CFX-N 5M
CFX-N 3M



Dimensions

※指定色は日塗工の番号でご指定下さい。

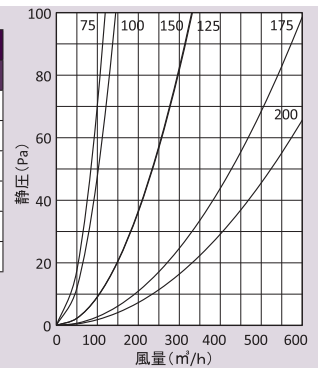
Model	A	B	C	D	E	F	G	標準価格	金網加算	指定色加算
CFX50	48	182	149	98	40	11	30	¥5,700	¥700	¥1,700
CFX65	62	182	149	98	40	11	30	¥5,700	¥700	¥1,700
CFX75	72	182	149	98	40	11	20	¥6,100	¥700	¥1,700
CFX100	97	182	149	98	40	11	20	¥6,200	¥700	¥1,700
CFX125	120	238	201	132	50	12	20	¥8,600	¥1,200	¥2,500
CFX150	145	238	201	132	65	12	20	¥8,800	¥1,200	¥2,500
CFX175	170	290	242	177	65	12	23	¥18,000	¥2,100	¥3,200
CFX200	195	290	242	177	75	12	23	¥18,500	¥2,100	¥3,200

2管路製品

Model	A	B	C	D	E	F	G	標準価格	金網加算	指定色加算
CFXK125-VP	122	238	201	132	50	12	20	¥8,800	¥1,200	¥2,500
CFXK125-VM	128	238	201	132	50	12	20	¥8,800	¥1,200	¥2,500

圧力損失特性

サイズ	圧力損失係数	流量係数	有効開口
	排気	開口率	面積 (cm ²)
75	2.95	58.2%	25.7
100	6.32	39.8%	31.2
125	2.93	58.4%	71.7
150	6.14	40.4%	71.3
175	3.4	54.2%	130.4
200	3.86	50.9%	159.9



CFX 大口徑 〈ガラリ型 下部開閉タイプ〉

大口徑

在庫品



材質

アルミニウム

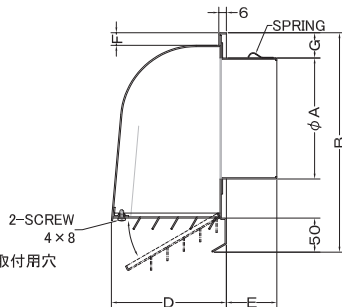
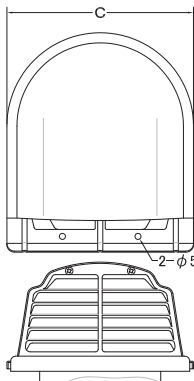
仕上

アルマイト処理
Anodized

ガラリ開閉式



CFX-N 10M
CFX-N 5M
CFX-N 3M



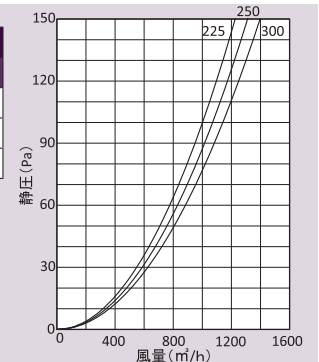
Dimensions

※指定色は日塗工の番号でご指定下さい。

Model	A	B	C	D	E	F	G	標準価格	金網加算	指定色加算
CFX225	220	425	320	235	75	15	28	¥41,100	¥3,000	¥8,700
CFX250	245	425	320	235	75	15	28	¥42,800	¥3,000	¥8,700
CFX300	295	425	320	235	75	15	28	¥43,100	¥4,000	¥13,000

圧力損失特性

サイズ	圧力損失係数	流量係数	有効開口
	排気	開口率	面積 (cm ²)
225	2.96	58.1%	230.9
250	5.16	44.0%	216
300	8.24	34.8%	246.1



CFXD-C

〈ガラリ型 下部開閉タイプ 防火ダンパー付〉



材質

フェイス：アルミニウム
FD:SUS304 1.5t

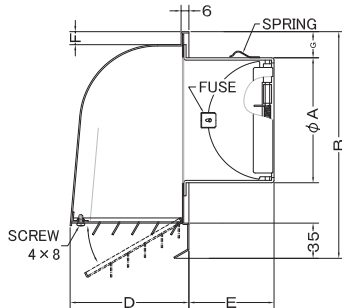
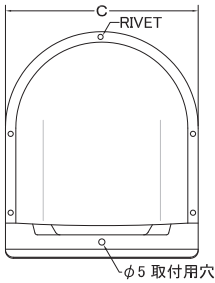
仕上

アルマイト処理
Anodized

ガラリ開閉式

温度フェーズ

標準 72℃
オプション
120℃・180℃



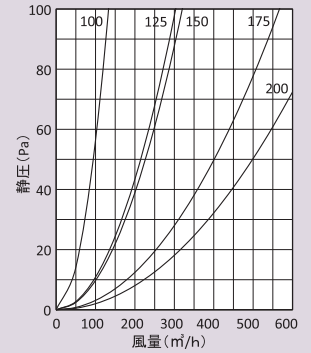
Dimensions

※指定色は日塗工の番号でご指定下さい。

Model	A	B	C	D	E	F	G	標準価格	金網加算	指定色加算
CFXD75C	72	182	149	98	50	11	20	¥9,900	¥700	¥1,700
CFXD100C	97	182	149	98	65	11	20	¥10,000	¥700	¥1,700
CFXD125C	122	238	201	132	71	12	20	¥12,600	¥1,200	¥2,500
CFXD150C	147	238	201	132	95	12	20	¥12,800	¥1,200	¥2,500
CFXD175C	172	290	242	177	105	12	23	¥22,200	¥2,100	¥3,200
CFXD200C	197	290	242	177	115	12	23	¥24,500	¥2,100	¥3,200

圧力損失特性

サイズ	圧力損失係数	流量係数	有効開口
	排気	開口率	面積 (cm ²)
100	7.47	36.6%	28.7
125	3.51	53.4%	65.5
150	6.53	39.1%	69.1
175	3.86	50.9%	122.4
200	4.26	48.5%	152.2



金網付型式

CFXD-CN 10M
CFXD-CN 5M
CFXD-CN 3M

CFXD

〈ガラリ型 下部開閉タイプ 防火ダンパー付〉



材質

フェイス：アルミニウム
FD: 鋼板 1.6t

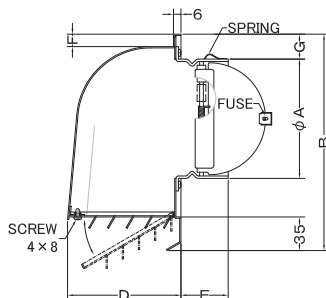
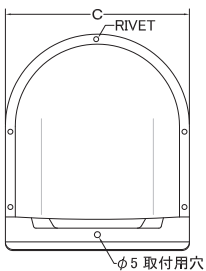
仕上

アルマイト処理
Anodized

ガラリ開閉式

温度フェーズ

標準 72℃
オプション
120℃・180℃



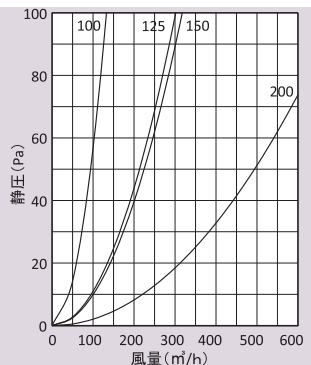
Dimensions

※指定色は日塗工の番号でご指定下さい。

Model	A	B	C	D	E	F	G	標準価格	金網加算	指定色加算
CFXD100	97	182	149	98	45	11	20	¥9,300	¥700	¥1,700
CFXD125	122	238	201	132	50	12	20	¥13,800	¥1,200	¥2,500
CFXD150	146	238	201	132	45	12	20	¥14,000	¥1,200	¥2,500
CFXD200	197	290	242	177	60	12	23	¥24,800	¥2,100	¥3,200

圧力損失特性

サイズ	圧力損失係数	流量係数	有効開口
	排気	開口率	面積 (cm ²)
100	7.52	36.5%	28.6
125	3.55	53.1%	65.1
150	6.64	38.8%	68.6
200	4.34	48.0%	150.7



金網付型式

CFXD-N 10M
CFXD-N 5M
CFXD-N 3M