

外壁用ステンレス製換気口〈フラットグリル〉

Stainless Steel VentCaps

ST-TS

〈縦内向ガラリ型 水切り付 低圧損〉



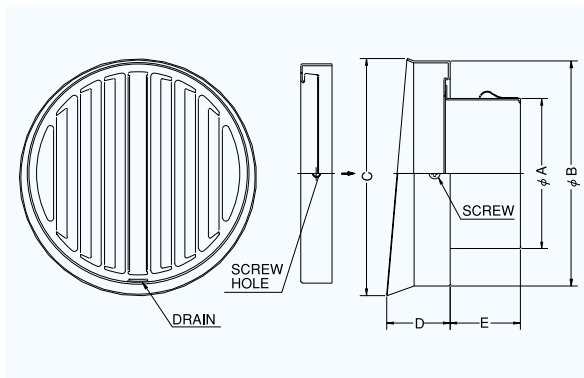
- 材質 フェイス:SUS304
胴体:SUS304
- 仕上 シルバー焼付塗装
- フェイス脱着式

金網付型式

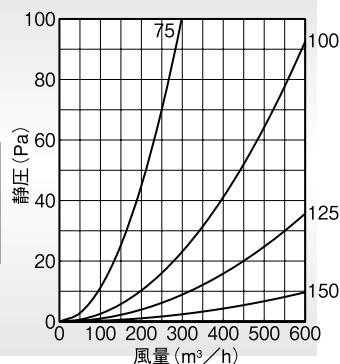
ST-TSN 10M
ST-TSN 5M
ST-TSN 3M

■特長

- 壁面とフェイスが離れているため、汚れ防止に効果があります。



圧力損失特性



圧力損失係数	流量係数(開口率)	有効開口面積(m²)
0.47	145.9%	64.3
0.34	171.5%	134.2
0.32	176.8%	217.9
0.18	235.7%	414

Dimensions

* 指定色は日塗工の番号でご指定下さい。

Model	A	B	C	D	E	標準価格	金網加算	指定色加算
ST 75TS	72	143	151	40	52	¥4,400	¥500	¥1,200
ST100TS	97	143	151	40	52	¥4,400	¥500	¥1,200
ST125TS	122	168	176	40	52	¥5,100	¥600	¥1,400
ST150TS	147	191	199	40	57	¥5,700	¥700	¥1,500

2管路製品

STK125TS-VP	122	168	176	40	52	¥5,000	¥600	¥1,300
STK125TS-VM	128	168	176	40	52	¥5,000	¥600	¥1,300

STD-TSC

〈縦内向ガラリ型 水切り付 防火ダンパー付〉



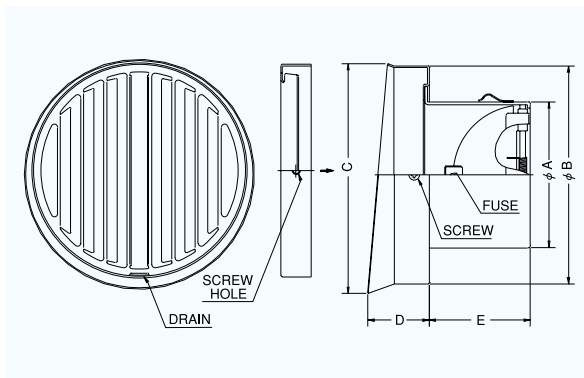
- 材質 フェイス:SUS304
FD:SUS304 1.5t
- 仕上 シルバー焼付塗装
- フェイス脱着式
- 温度フェーズ 標準72℃
オプション
120℃・180℃

金網付型式

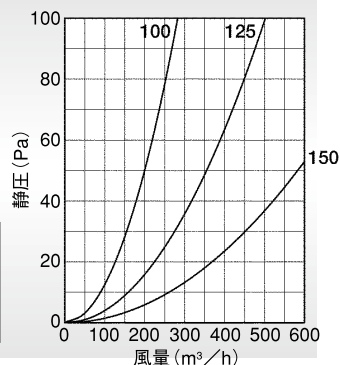
STD-TSCN 10M
STD-TSCN 5M
STD-TSCN 3M

■特長

- 壁面とフェイスが離れているため、汚れ防止に効果があります。



圧力損失特性



圧力損失係数	流量係数(開口率)	有効開口面積(m²)
1.66	77.6%	61
1.28	88.4%	108.3
0.99	100.5%	178

Dimensions

* 指定色は日塗工の番号でご指定下さい。

Model	A	B	C	D	E	標準価格	金網加算	指定色加算
STD 75TSC	72	143	151	40	52	¥6,500	¥500	¥1,200
STD100TSC	97	143	151	40	67	¥6,600	¥500	¥1,200
STD125TSC	122	168	176	40	83	¥8,100	¥600	¥1,400
STD150TSC	147	191	199	40	97	¥8,700	¥700	¥1,500