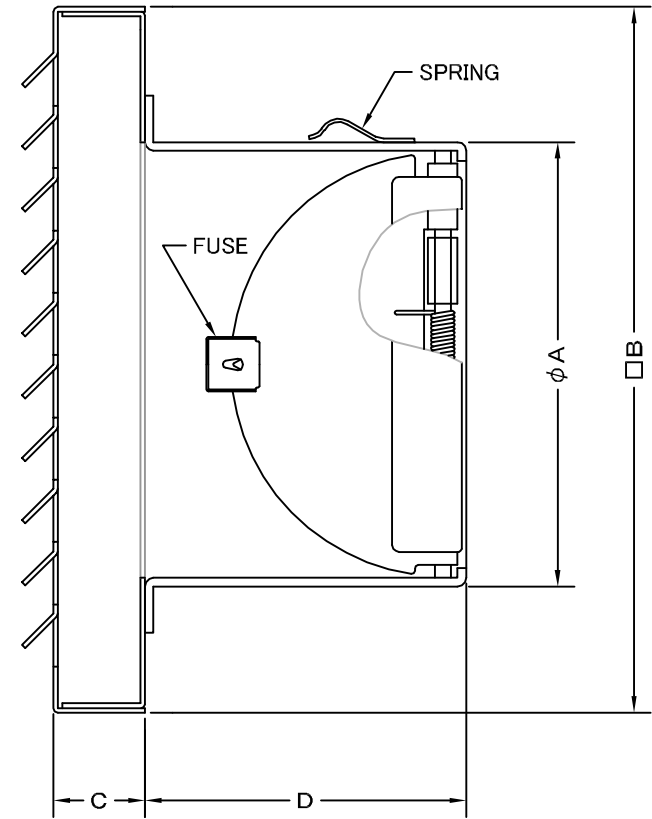
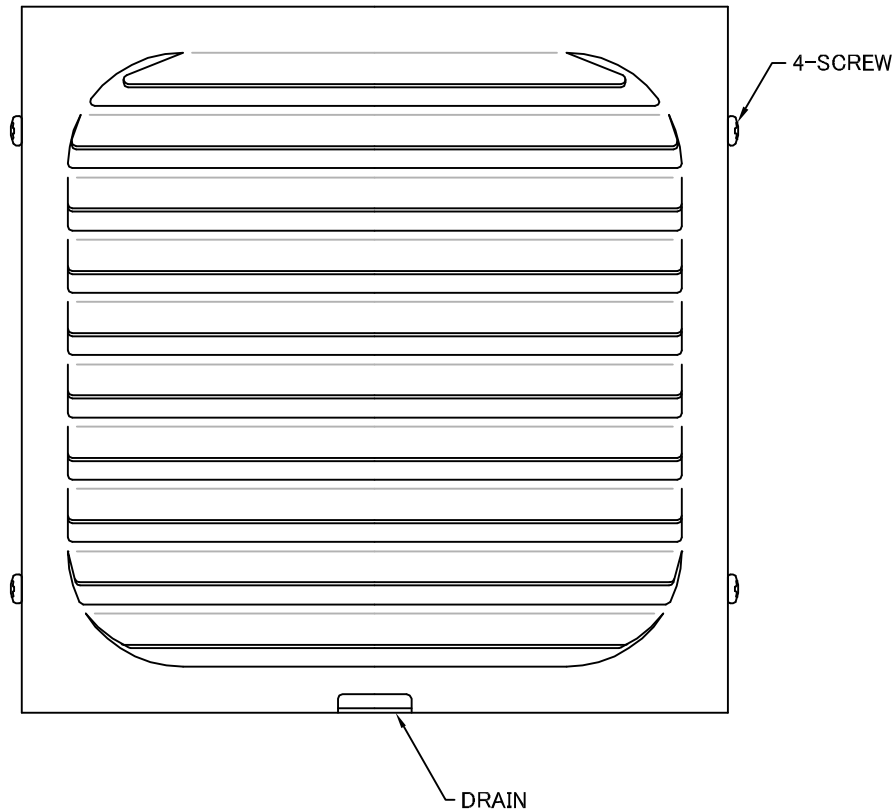


TITLE



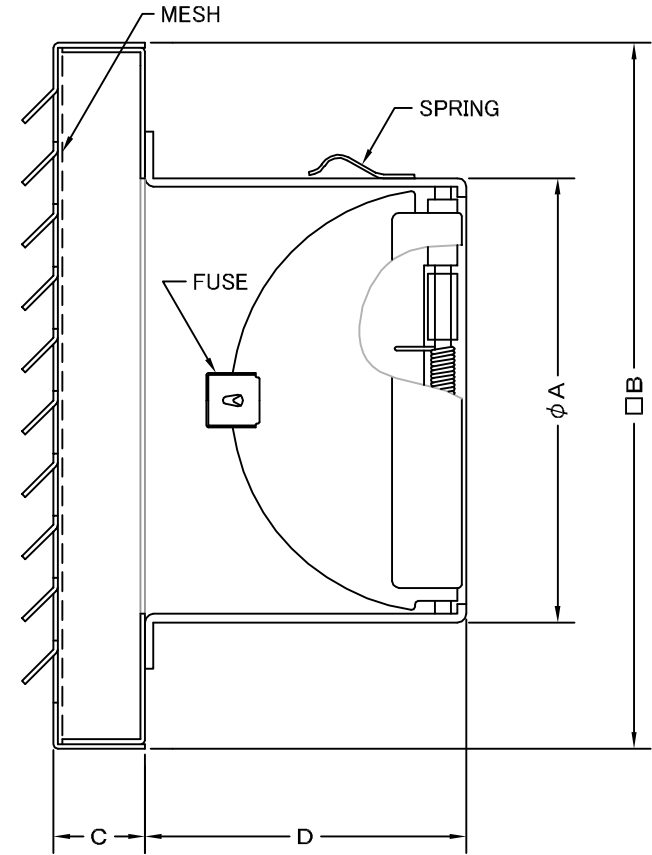
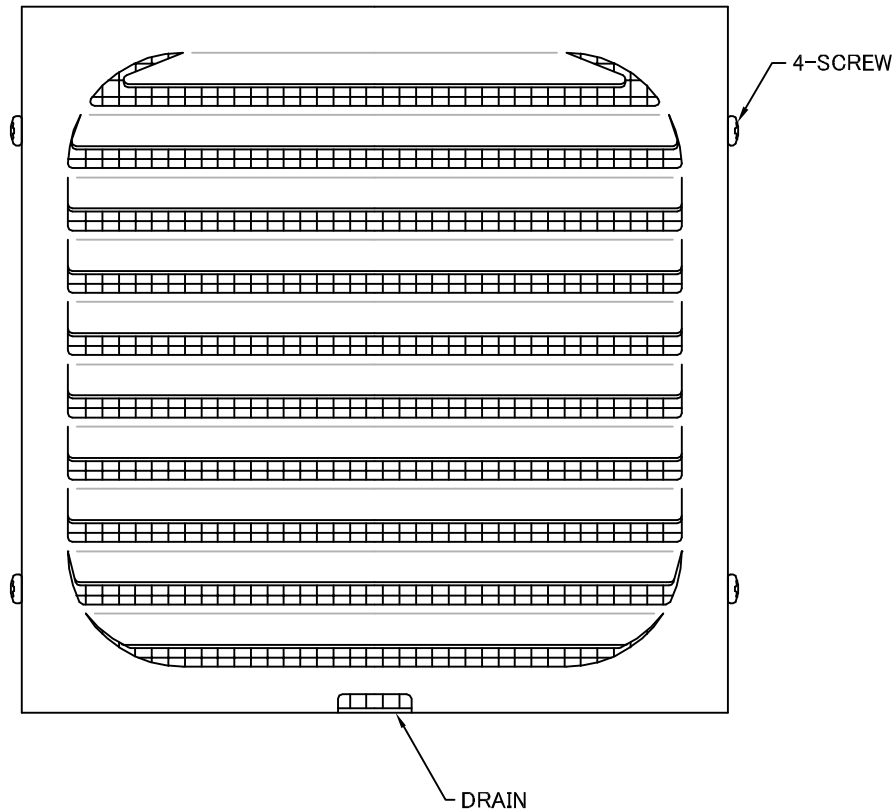
SIZE	A	B	C	D	DUCT SIZE	Q'TTY
KXD 175SC	172	230	20	100	# 7(ϕ 175)	
KXD 200SC	197	250	20	120	# 8(ϕ 200)	
KXD 250SC	247	300	20	150	#10(ϕ 250)	

材質	SUS 304 , 0. 5t (FD部 : SUS 304 , 1. 5t)					
表面仕上	シルバー焼付塗装仕上げ					
図面名称	ステンレス製FD付角ガラリ型ベントキャップ (大口径タイプ)				型式	KXD-SC
	承認	検図	製図	設計		
H. T	H. K	H. A	K. N	作成日	FREE	図番 SC017509S
				2005・10・01		



西邦工業株式会社

TITLE



《 MESH種類 》
3MESH ・ 5MESH ・ 10MESH

SIZE	A	B	C	D	DUCT SIZE	Q'TTY
KXD 175SCN	172	230	20	100	# 7(φ 175)	
KXD 200SCN	197	250	20	120	# 8(φ 200)	
KXD 250SCN	247	300	20	150	#10(φ 250)	

材質	SUS 304 , 0. 5t (FD部 : SUS 304 , 1. 5t)					
表面仕上	シルバー焼付塗装仕上げ					
図面名称	ステンレス製金網付FD付角ガリ型ベントキャップ (大口径タイプ)				型式	KXD-SCN
承認	検図	製図	設計	尺度	FREE	図番 SC017549S
H. T	H. K	H. A	K. N	作成日	2005・10・01	



西邦工業株式会社