

外壁用ステンレス製換気口〈セルフド®〉

Stainless Steel VentCaps

SFX-S

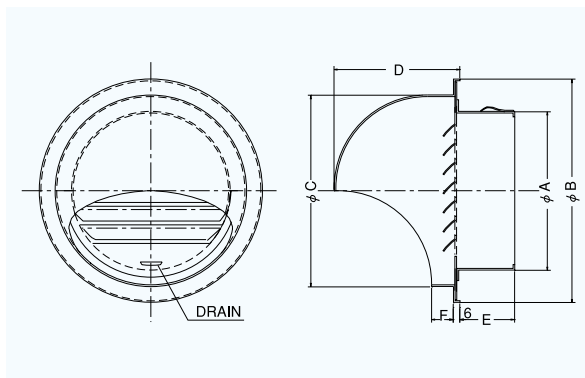
〈同芯ガラリ型 一般用〉



- 材質 SUS304
- 仕上 シルバー焼付塗装

金網付型式

SFX-SN 10M
SFX-SN 5M
SFX-SN 3M



Dimensions

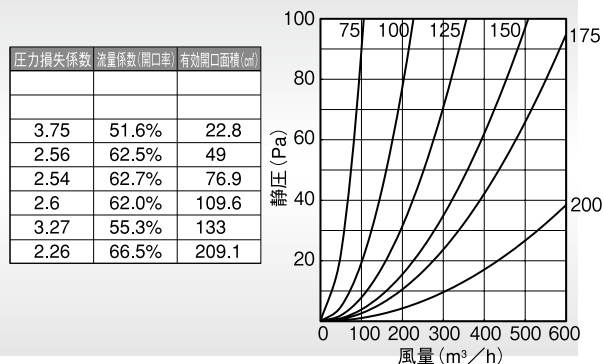
*指定色は日塗工の番号でご指定下さい。

Model	A	B	C	D	E	F	標準価格	金網加算	指定色加算
SFX 50S	48	121	96	68	50	14	¥ 2,800	¥ 400	¥ 1,100
SFX 65S	62	121	96	68	50	14	¥ 2,800	¥ 400	¥ 1,100
SFX 75S	72	121	96	68	50	14	¥ 2,800	¥ 400	¥ 1,100
SFX100S	97	154	130	90	50	20	¥ 3,200	¥ 500	¥ 1,300
SFX125S	122	175	150	100	50	20	¥ 4,000	¥ 600	¥ 1,500
SFX150S	147	204	180	115	55	20	¥ 5,000	¥ 700	¥ 1,800
SFX175S	170	240	210	130	60	20	¥ 7,000	¥ 800	¥ 2,000
SFX200S	197	270	240	145	75	20	¥ 8,200	¥ 900	¥ 2,300

2管路製品

SFXK125S-VP	122	175	150	100	50	20	¥ 5,000	¥ 600	¥ 1,500
SFXK125S-VM	128	175	150	100	50	20	¥ 5,000	¥ 600	¥ 1,500

圧力損失特性



SFX-S 大口徑

〈同芯ガラリ型 一般用〉

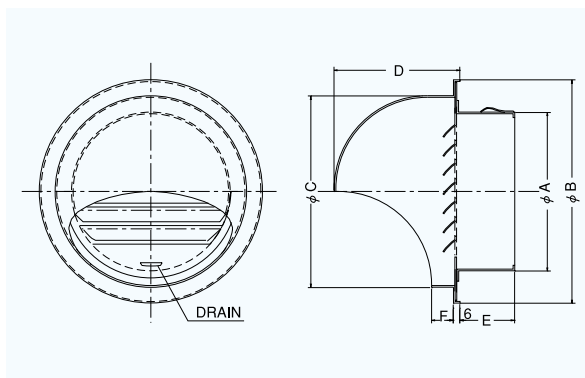


大口徑

- 材質 SUS304
- 仕上 シルバー焼付塗装

金網付型式

SFX-SN 10M
SFX-SN 5M
SFX-SN 3M

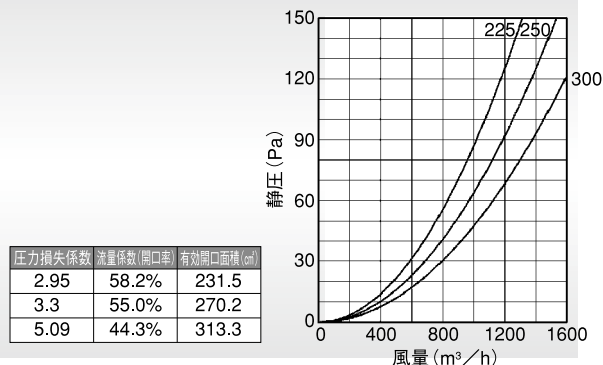


Dimensions

*指定色は日塗工の番号でご指定下さい。

Model	A	B	C	D	E	F	標準価格	金網加算	指定色加算
SFX225S	220	297	267	160	75	20	¥ 23,500	¥ 1,600	¥ 3,700
SFX250S	245	330	300	175	75	20	¥ 24,900	¥ 2,000	¥ 4,000
SFX300S	295	360	330	190	75	20	¥ 28,100	¥ 2,500	¥ 5,300

圧力損失特性



SFXD-S

〈同芯ガラリ型 防火ダンパー付〉



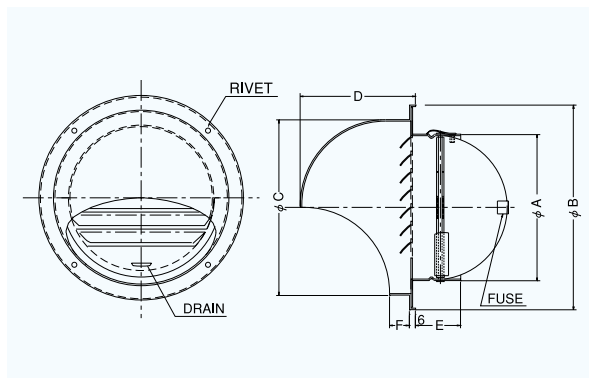
Rear Fuse
後フーズ

普及品
SPREAD

- 材質 フェイス:SUS304
FD:鋼板 1.6t
- 仕上 シルバー焼付塗装
- 温度フーズ 標準72℃
オプション
120℃・180℃

金網付型式

- SFXD-SN 10M
- SFXD-SN 5M
- SFXD-SN 3M

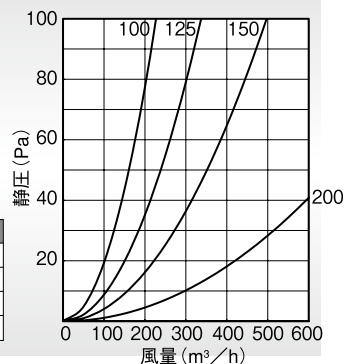


Dimensions

* 指定色は日塗工の番号でご指定下さい。

Model	A	B	C	D	E	F	標準価格	金網加算	指定色加算
SFXD100S	97	154	130	90	45	20	¥ 6,100	¥ 500	¥ 1,300
SFXD125S	122	175	150	100	50	20	¥ 7,800	¥ 600	¥ 1,500
SFXD150S	146	204	180	115	45	20	¥ 8,500	¥ 700	¥ 1,800
SFXD200S	197	270	240	145	60	20	¥ 12,600	¥ 900	¥ 2,300

圧力損失特性



圧力損失係数	流量係数(開口率)	有効開口面積 (cm²)
2.56	62.5%	49
2.84	59.3%	72.7
2.71	60.7%	107.3
2.4	64.5%	202.9

SFXD-SC

〈同芯ガラリ型 防火ダンパー付〉



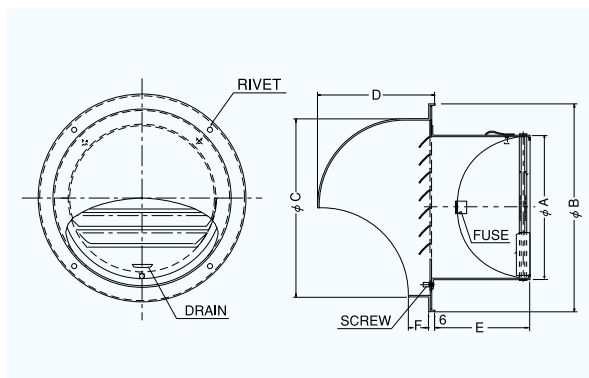
前フーズ
Front Fuse

特防火設備
適合品

- 材質 フェイス:SUS304
FD:SUS304 1.5t
- 仕上 シルバー焼付塗装
- 温度フーズ 標準72℃
オプション
120℃・180℃

金網付型式

- SFXD-SCN 10M
- SFXD-SCN 5M
- SFXD-SCN 3M

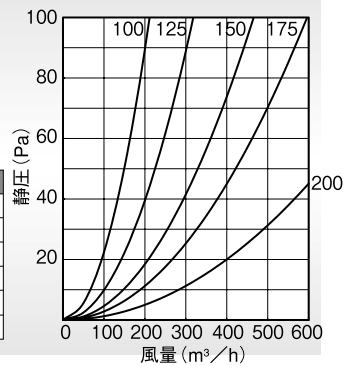


Dimensions

* 指定色は日塗工の番号でご指定下さい。

Model	A	B	C	D	E	F	標準価格	金網加算	指定色加算
SFXD 75SC	72	121	96	68	50	14	¥ 6,000	¥ 400	¥ 1,100
SFXD100SC	97	154	130	90	65	20	¥ 6,600	¥ 500	¥ 1,300
SFXD125SC	122	175	150	100	81	20	¥ 8,600	¥ 600	¥ 1,500
SFXD150SC	147	204	180	115	95	20	¥ 9,600	¥ 700	¥ 1,800
SFXD175SC	172	240	210	130	105	20	¥ 14,000	¥ 800	¥ 2,000
SFXD200SC	197	270	240	145	115	20	¥ 15,000	¥ 900	¥ 2,300

圧力損失特性



圧力損失係数	流量係数(開口率)	有効開口面積 (cm²)
2.96	58.1%	45.6
3.19	56.0%	68.7
3.09	56.9%	100.5
3.49	53.5%	128.7
2.65	61.4%	193.1