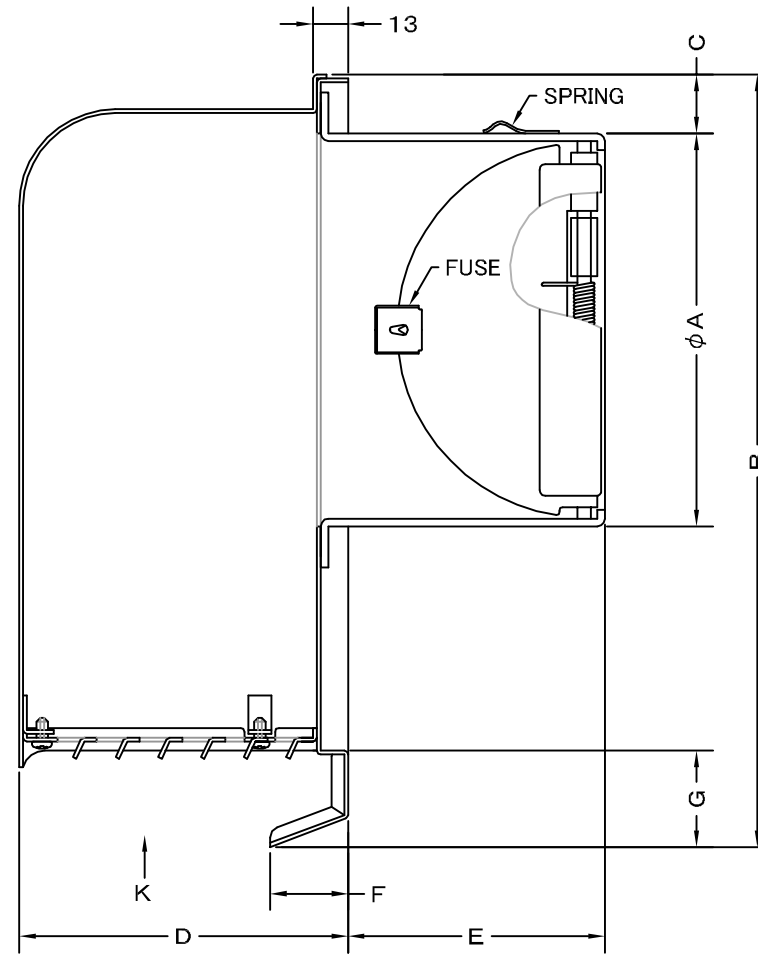
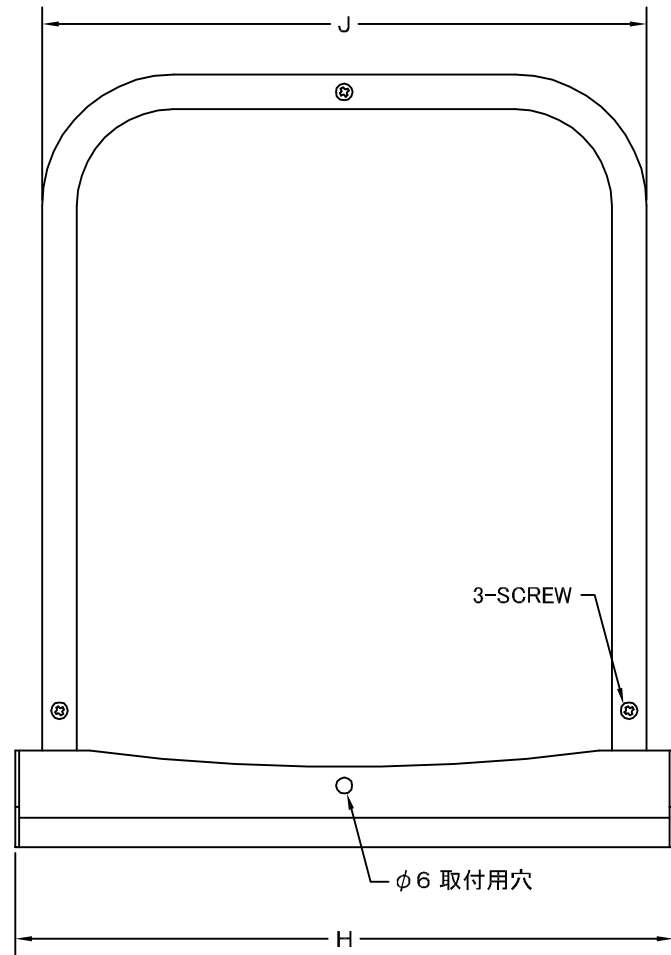
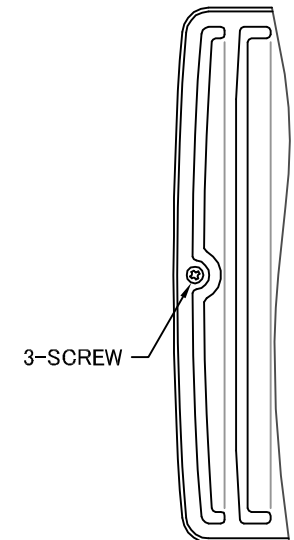



TITLE



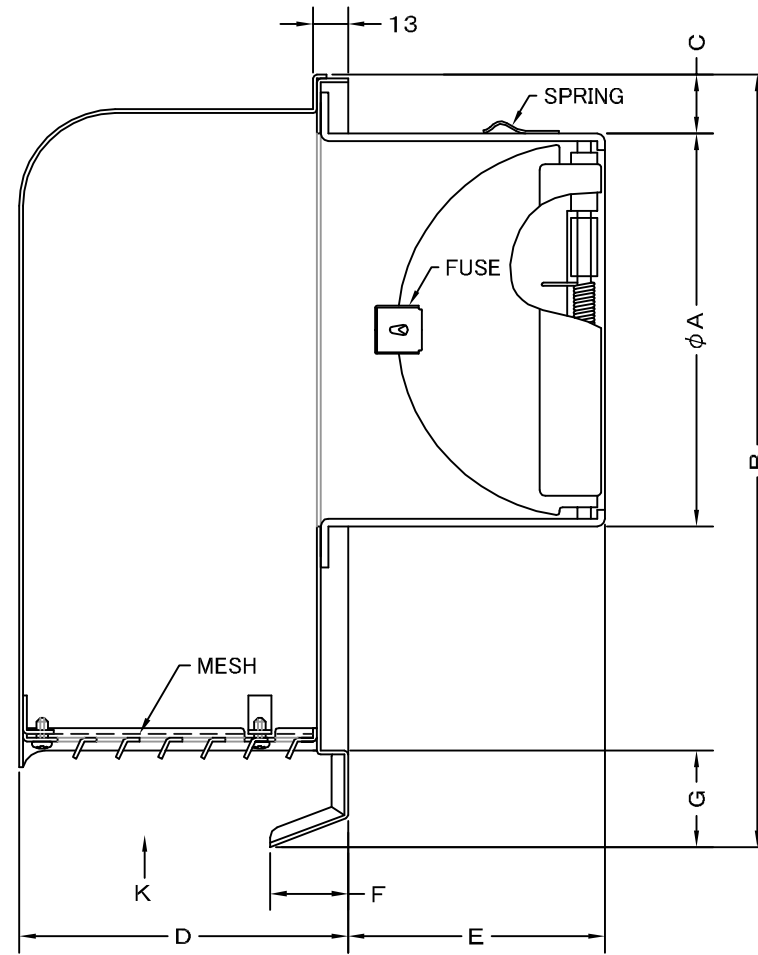
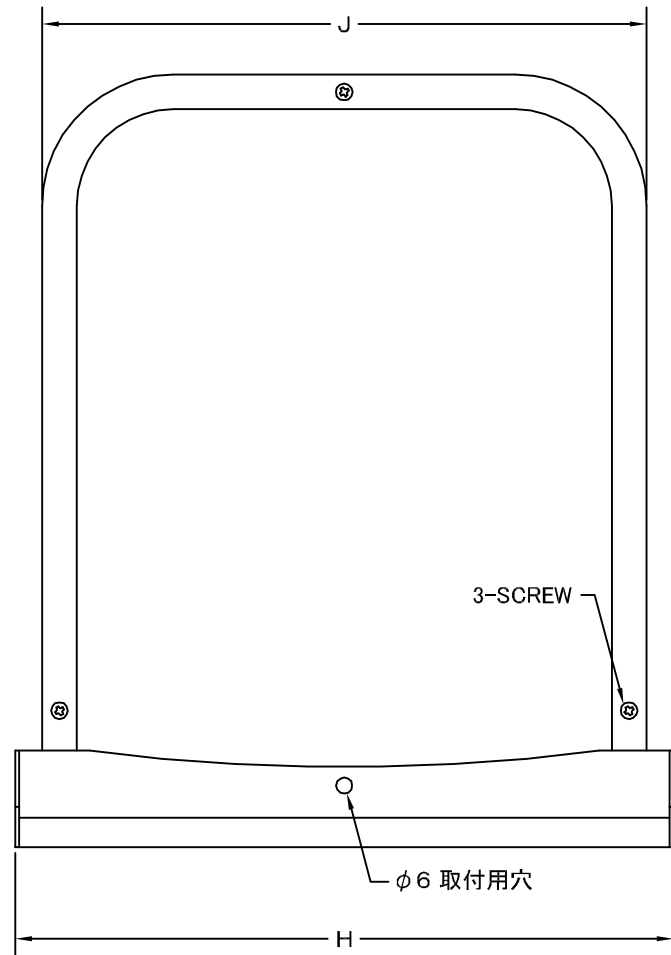
K 矢視図



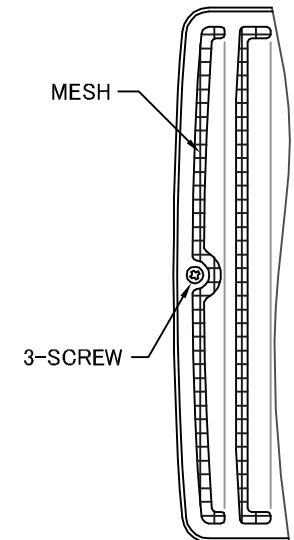
SIZE	A	B	C	D	E	F	G	H	J	Q'TTY
GFXD 75SC	72	227	34	108	42	24	29	202	186	
GFXD 100SC	97	227	22	108	57	24	29	202	186	
GFXD 125SC	122	289	33	123	72	29	36	256	236	
GFXD 150SC	147	289	20	123	87	29	36	256	236	
GFXD 175SC	172	372	36	148	97	29	40	316	293	
GFXD 200SC	197	372	24	148	107	29	40	316	293	

材質	SUS 304 , 0. 5t (FD部 : SUS 304 , 1. 5t)		
表面仕上	シルバー焼付塗装仕上ゲ		
図面名称	ステンレス製FD付フード脱着式ワイド水切付 深型パイプフード(ガラリー脱着タイプ)		型式 GFXD-SC
承認	検図	製図	設計
H. T	H. K	H. A	K. N
尺 度		FREE	図 番
作成 日		2005・10・01	
			SC535500S
 SEIHO		<h1>西邦工業株式会社</h1>	

TITLE



K 矢視図



《 MESH種類 》
3MESH ・ 5MESH ・ 10MESH

SIZE	A	B	C	D	E	F	G	H	J	Q' TTY
GFXD 75SCN	72	227	34	108	42	24	29	202	186	
GFXD 100SCN	97	227	22	108	57	24	29	202	186	
GFXD 125SCN	122	289	33	123	72	29	36	256	236	
GFXD 150SCN	147	289	20	123	87	29	36	256	236	
GFXD 175SCN	172	372	36	148	97	29	40	316	293	
GFXD 200SCN	197	372	24	148	107	29	40	316	293	

材質 SUS 304 , 0. 5t (FD部 : SUS 304 , 1. 5t)

表面仕上 シルバー焼付塗装仕上ゲ

図面名称 ステンレス製金網付FD付フード脱着式ワイド水切付 深型パイプフード(ガラリ脱着タイプ) 型式 GFXD-SCN

承認	検図	製図	設計	尺度	FREE	図番
H. T	H. K	H. A	K. N	作成日		
					2005・10・01	SC535540S



西邦工業株式会社