

# 外壁用ステンレス製換気口〈深型フード ワイド水切り付〉

Stainless Steel VentCaps

## GFX-GAS

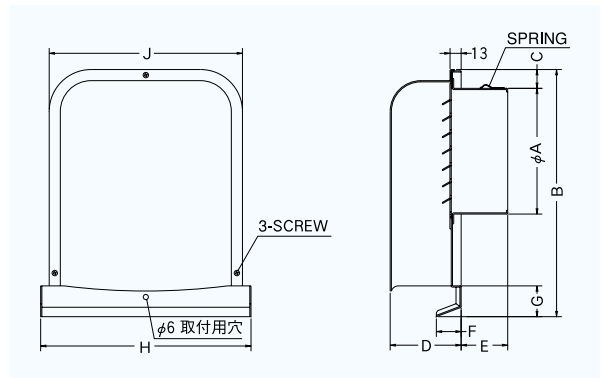
〈薄型内ガバリ 下部開放〉



- 材質 SUS304
- 仕上 シルバー焼付塗装

### 金網付型式

- GFX-GASN 10M
- GFX-GASN 5M
- GFX-GASN 3M

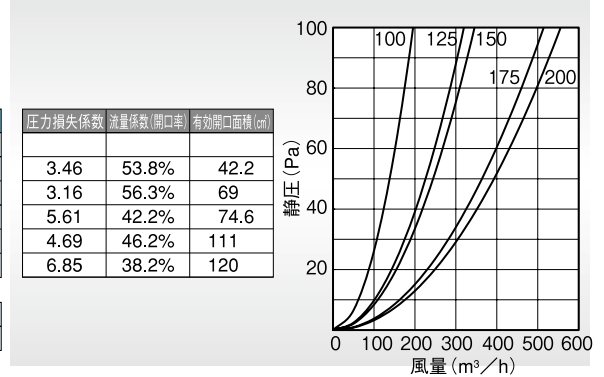


### Dimensions

\*指定色は日塗工の番号でご指定下さい。

Model	A	B	C	D	E	F	G	H	J	標準価格	金網加算	指定色加算
GFX 75GAS	72	227	34	73	43	24	29	202	186	¥ 7,700	¥ 500	¥ 1,700
GFX100GAS	97	227	22	73	43	24	29	202	186	¥ 7,700	¥ 500	¥ 1,700
GFX125GAS	122	289	33	83	43	29	36	256	236	¥ 11,600	¥ 600	¥ 2,200
GFX150GAS	147	289	20	83	48	29	36	256	236	¥ 11,600	¥ 700	¥ 2,200
GFX175GAS	170	372	36	98	53	29	40	316	293	¥ 17,200	¥ 900	¥ 3,500
GFX200GAS	197	372	24	98	68	29	40	316	293	¥ 17,200	¥ 900	¥ 3,500
2管路製品												
GFXK125GAS-VP	122	289	33	83	43	29	36	256	236	¥ 12,100	¥ 600	¥ 2,000
GFXK125GAS-VM	128	289	33	83	43	29	36	256	236	¥ 12,100	¥ 600	¥ 2,000

### 圧力損失特性



## GFXD-GASC

〈薄型内ガバリ 下部開放 防火ダンパー付〉

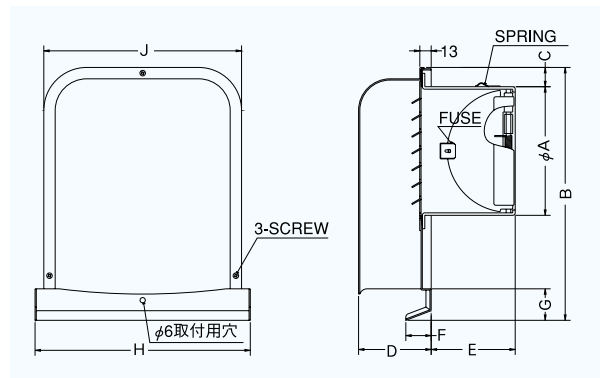


特防火設備  
適合品

- 材質 フェイス:SUS304  
FD:SUS304 1.5t
- 仕上 シルバー焼付塗装
- 温度フューズ 標準72℃  
オプション 120℃・180℃

### 金網付型式

- GFXD-GASCN 10M
- GFXD-GASCN 5M
- GFXD-GASCN 3M

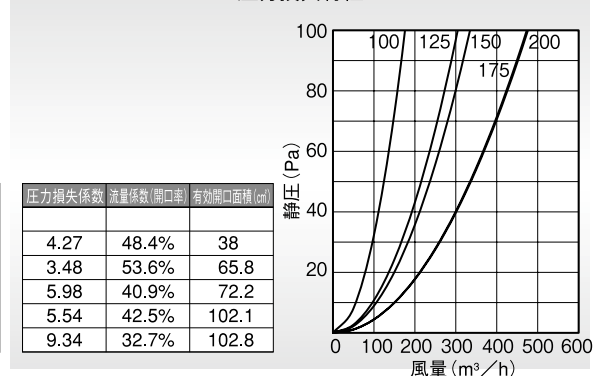


### Dimensions

\*指定色は日塗工の番号でご指定下さい。

Model	A	B	C	D	E	F	G	H	J	標準価格	金網加算	指定色加算
GFXD 75GASC	72	227	34	73	42	24	29	202	186	¥ 10,100	¥ 500	¥ 1,700
GFXD100GASC	97	227	22	73	57	24	29	202	186	¥ 10,100	¥ 500	¥ 1,700
GFXD125GASC	122	289	33	83	72	29	36	256	236	¥ 15,300	¥ 600	¥ 2,200
GFXD150GASC	147	289	20	83	87	29	36	256	236	¥ 15,300	¥ 700	¥ 2,200
GFXD175GASC	172	372	36	98	97	29	40	316	293	¥ 22,000	¥ 900	¥ 3,500
GFXD200GASC	197	372	24	98	107	29	40	316	293	¥ 22,000	¥ 900	¥ 3,500

### 圧力損失特性



外壁用ステンレス  
GFX-GAS・GFXD-GASC